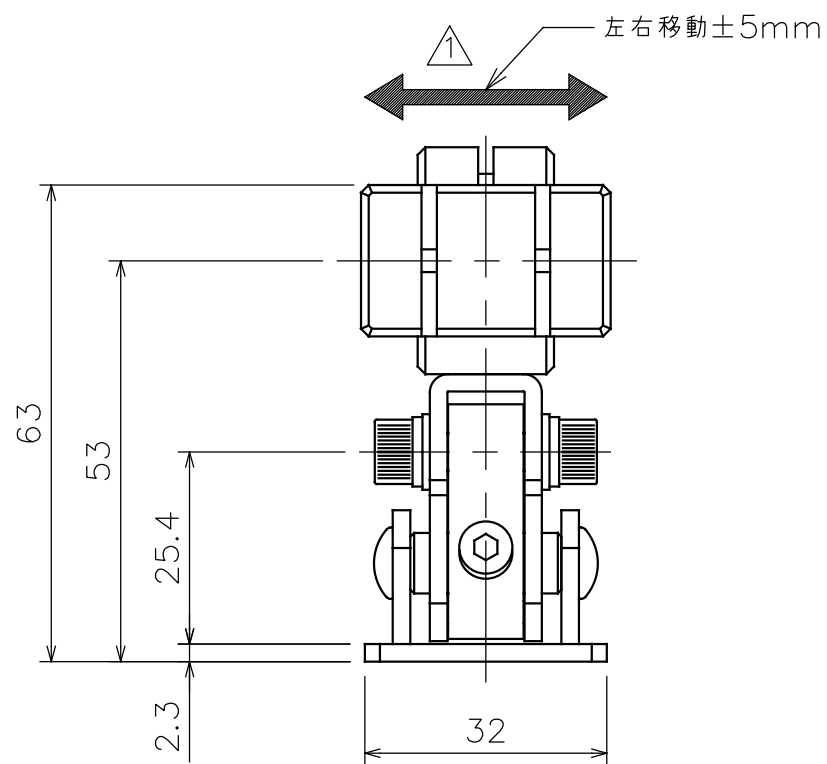
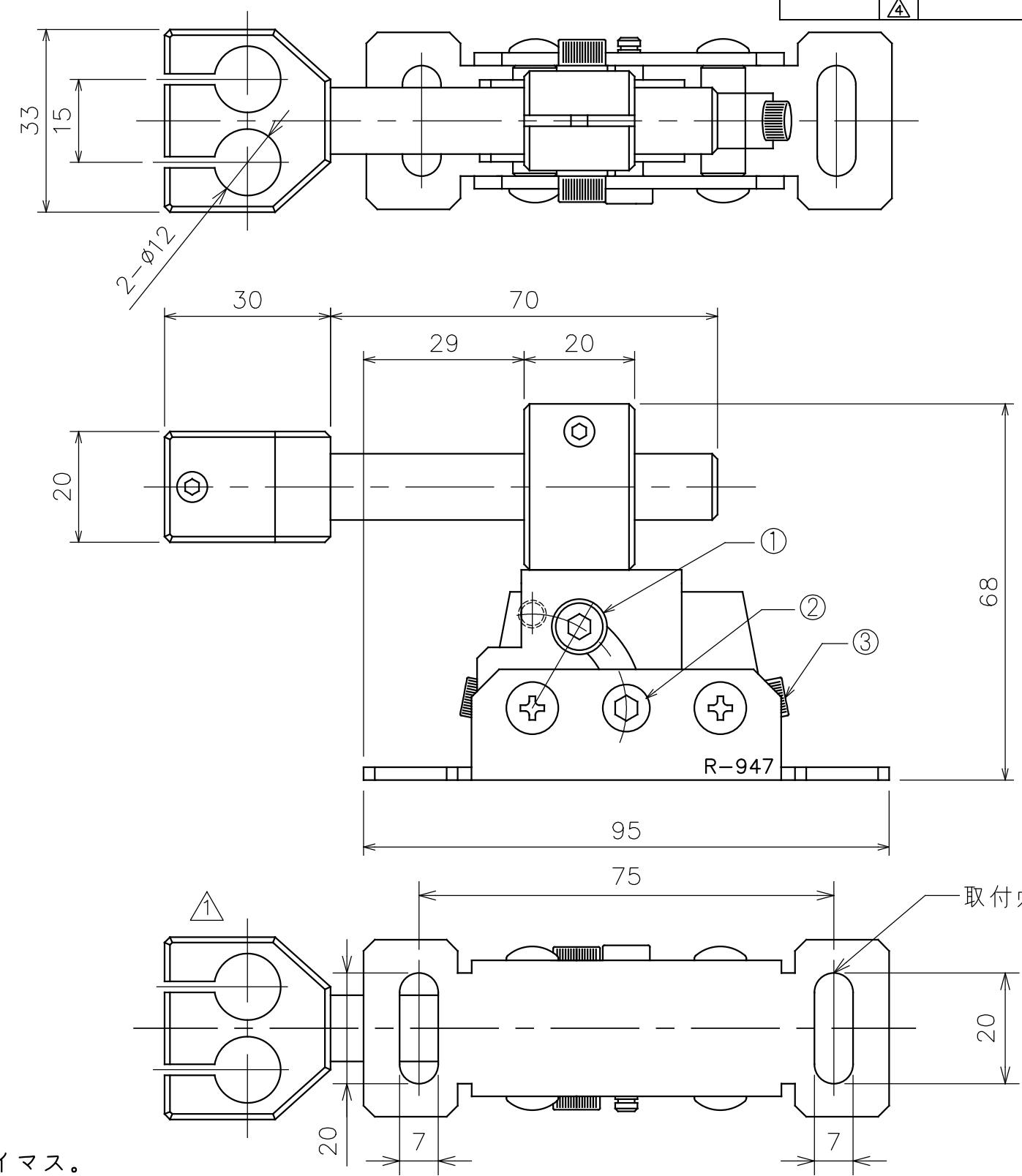


変更 REVISIONS	△	底面図追加シ、説明内容見直ス	2018.07.09
	△		
	△		
	△		



- △ 調整ビスノ説明
- M5六角穴付ボルト①デ俯角ノ調整オヨビ固定ヲ行イマス。
角度ニヨリボルト取付穴ヲ適切ニ選択シテ下サイ。
俯角調整範囲0~60°
 - 左右調整ハM5六角穴付ボルト②デ調整シ、M4六角穴付ボルト③
デ固定シマス。
左右移動範囲±5mm

品番 CON.NO.	数量 QUAN.	品名 DESCRIPTION	材質 MATERIAL	規格 STANDARD	仕上 FINISH	備考 REMARKS
第三角法 3RD ANGLE PROJECTION		R度 SCALE 1 : 1	日付 DATE 2016 . 01 . 26 単位 UNIT mm	R-947 外形寸法図 取付金具		
TAKEX TAKENAKA OPTONIC CO., LTD.						