

# 1 灯式レーザ用電源 仕様書

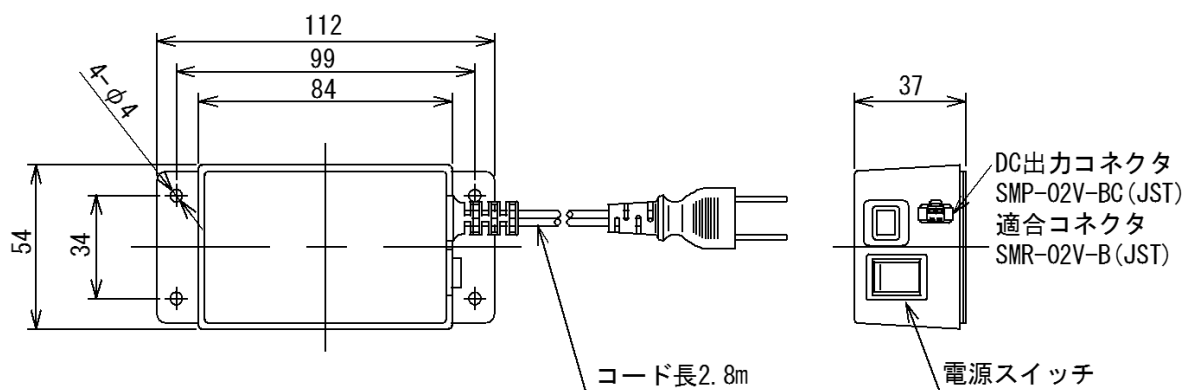
## 1. 適用

本仕様書は、レーザプロジェクタにDC5Vを供給する1灯式レーザ用電源について規定する。

## 2. 仕様

|          |                                    |   |    |
|----------|------------------------------------|---|----|
| 型式       | LDP3056A                           |   | 備考 |
| 入力       | AC100V±10% , 50/60Hz               |   |    |
| 出力       | DC5V±5% , 100mA max.               |   |    |
| 出力チャンネル数 | 1CH                                |   |    |
| 接続       | 入力                                 | コード引き出し式、長さ約 2.8m、A タイププラグ付                   |    |
|          | 出力                                 | コネクタ式<br>日本圧着端子 SMP-02V , PIN1:0V . PIN2:DC5V |    |
| 耐環境      | 使用温度範囲                             | -10～+50℃                                      |    |
|          | 使用周囲湿度                             | 20～85%Rh, ただし結露なきこと                           |    |
|          | 保存周囲温度                             | -20～+60℃, ただし氷結なきこと                           |    |
|          | 保存周囲湿度                             | 20～95%Rh, ただし結露なきこと                           |    |
| 本体質量     | 約 240g                             |   |    |
| 外形寸法     | W50×H37×L112mm<br>詳細ハ DD41581B ニヨル |   |    |
| ケース色     | ブラック                               |   |    |
| ケース材質    | 箱：ポリスチレン 取付板：アルミ                   |   |    |

## 3. 外形図



|                    |                 |          |
|--------------------|-----------------|----------|
| REVISIONS          | DATE 2009-04-20 | DISK NO. |
| △1 2019.06.24 書式更新 | NO.             |          |
|                    | SD41764A-1      | 1/1      |