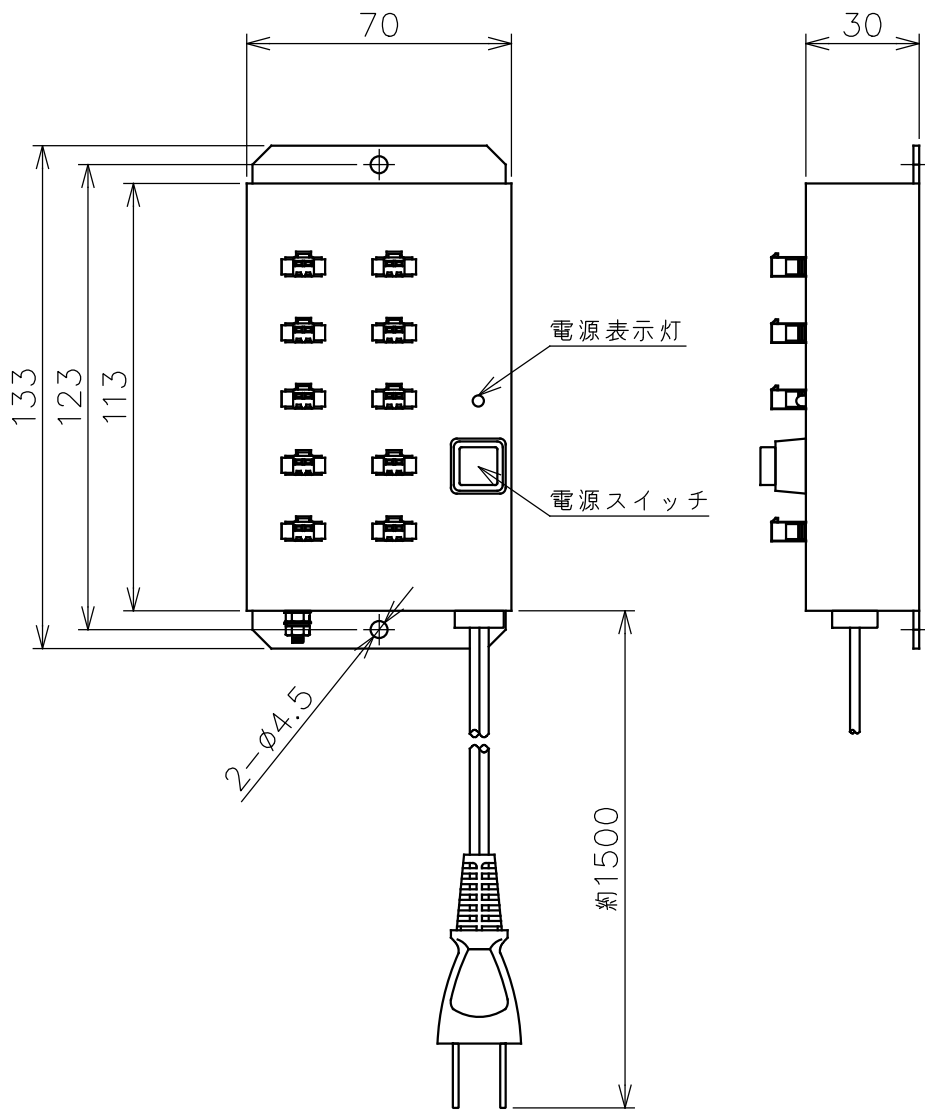


変更  
REVISIONS



DC出力コネクタ  
SMP-02V-BC(JST)  
①0V ②+5V 500mA  
適合コネクタ  
SMR-02V-B(JST)



品番 CON.NO.	数量 QUAN.	品名 DESCRIPTION	材質 MATERIAL	規格 STANDARD	仕上 FINISH	備考 REMARKS
第三角法 3RD ANGLE PROJECTION		R度 SCALE 1 : 2	日付 DATE 2018 . 07 . 19 単位 UNIT mm	十灯式電源 外径寸法図 L-1125		
<b>TAKENAKA OPTONIC CO., LTD.</b>				図面番号 DRAWING NO. DD41584B		