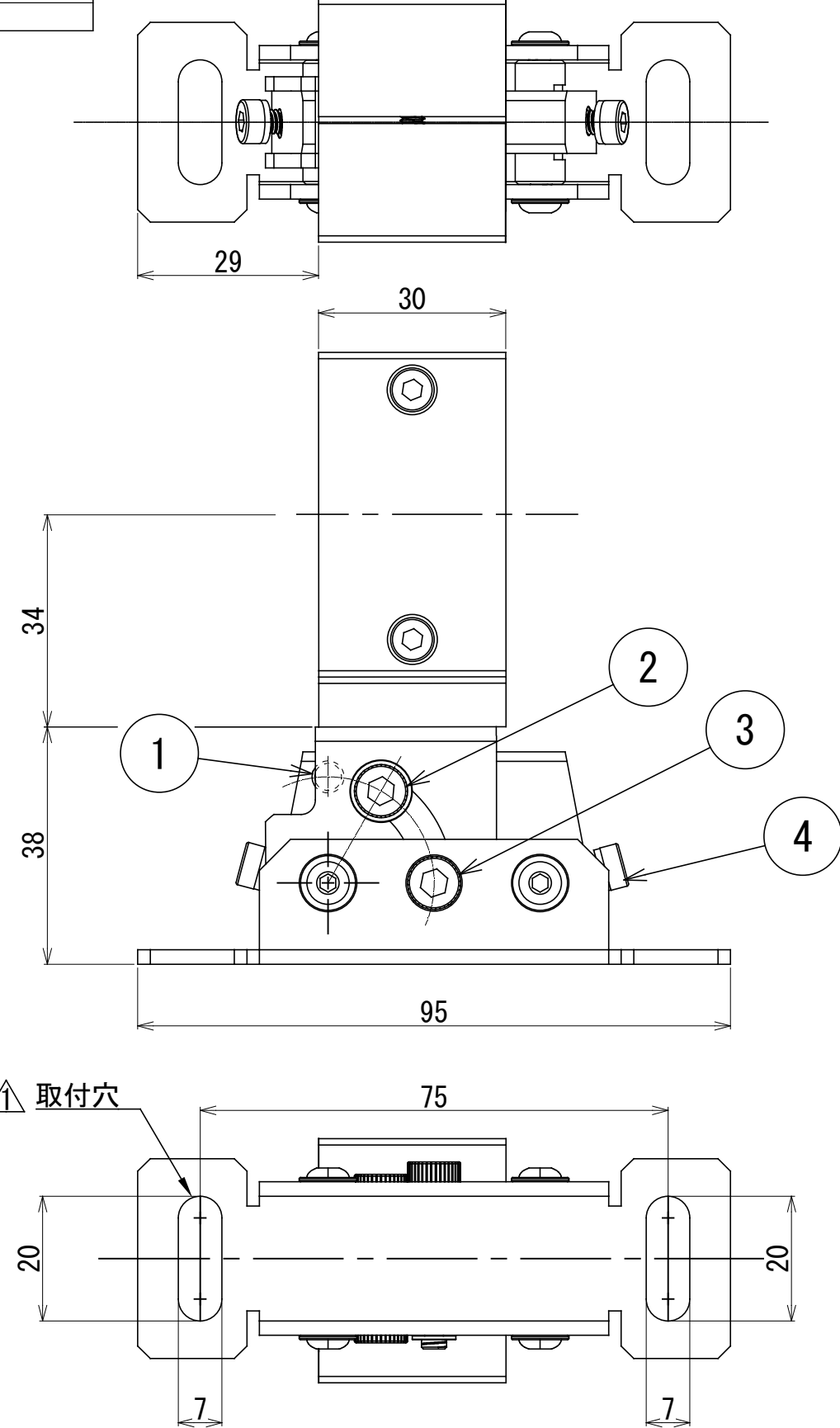
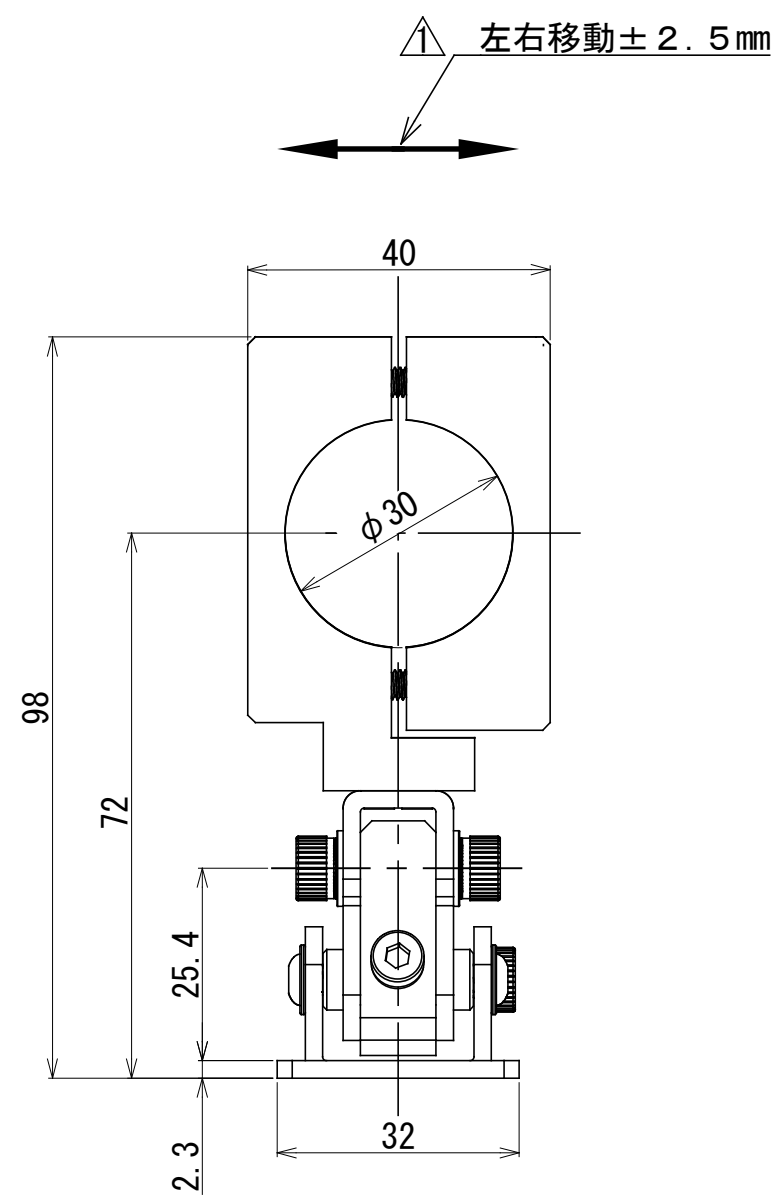


1	2	3	4	5	6
変更 REVISIONS	底面図追加シ、説明内容見直し 外形図変更(使用社'変更/為)	2018.07.10 2019.12.03			

A
B
C



- ⚠ 調整ビスノ説明
- M5六角穴付②ボルトデ俯角ノ調整オヨビ固定ヲ行イマス。
 角度ニヨリボルト取付穴ヲ適切ニ選択シテ下サイ。
 俯角調整範囲 0~60° : ②ノ位置ノネジ穴ヲ使用
 俯角調整範囲 30~90° : ①ノ位置ノネジ穴ヲ使用
 - 左右調整ハM5六角穴付ボルト③デ調整シ、M4六角穴付ボルト④デ固定シマス。
 左右移動範囲 ±2.5mm

品番 CON. NO.	数量 QUAN.	品名 DESCRIPTION	材質 MATERIAL	規格 STANDARD	仕上 FINISH	備考 REMARKS
第三角法 3RD ANGLE PROJECTION	尺度 SCALE 1 : 1	日付 DATE 単位 UNIT	2016.1.28 mm	部品名称 PARTS NAME.	BR-3000 (BR-1559)	
				機種名称 MODELS NAME.		外形寸法図 取付金具
TAKEX TAKENAKA OPTONIC CO., LTD.				図面番号 DRAWING NO.		DD37153A