



(レンズ別売)

概要

- 高解像度・高速走査
- 85/60/40MHz 等多くの伝送クロックを選択でき、システムに合わせた豊富なビデオ出力の組合せが可能
- 8,192 画素 CMOS リニアイメージセンサを搭載
- スキャンレート 100KHz
- Camera Link 出力、データレート Deca 85MHz × 10TAP

特長

- 10 μ m スクエアと画素サイズが大きく、高感度・高精細な画像を得ることができます。
- グローバルシャッター機能及び FFC 機能を搭載しています。
- 独自設計による小型・軽量製品です。
- TDI モードの使用により、感度を 2 倍にできます。

用途

- 画像検査などの画像処理装置の入力機器
- 半導体ウエハ・液晶パネルの検査機器用途
- 外観検査や各種寸法測定などの計測装置の入力機器
- シート状物体表面検査装置の入力機器
- 高画質のパターン検査装置入力機器
- その他コンピュータと接続して行う画像処理

仕様

型 式	TL-8K10FCL
撮 像 素 子	モノクロCMOS
画 素 数	8,192 × 1 Line ライン間隔 0 μ m
画 素 サ イ ズ	10 μ m × 10 μ m
受 光 素 子 長	81.92 mm
デ ー タ レ ー ト	Deca 85MHz × 10Tap Full 85MHz × 8Tap
ス キ ャ ン レ ー ト	100 kHz
ライン転送パルス入力	10 μ sec(Min)
ビデオ出力(デジタル)	Camera Link
飽 和 露 光 量 (e-)	40 k (typical)
フ ラ ン ジ バ ッ ク	12mm
電 源 容 量	+12V \pm 0.5V (1A 以下)
レ ン ズ マ ウ ン ト	M 95, P=1mm
動 作 温 度 範 囲	0~40°C (結露のないこと)
重 量	750g以下
外 形 寸 法	102(W)×130(H)×37(D) 突起部除く

※ 仕様は改良などのため、予告なく変更されることがありますのでご了承下さい。

オプション例



・電源ユニット
AD-50



・電源ケーブル
6PS-03 (3m)



・カメラリンクケーブル
14B26-SZLB-
500-0LC(5m)×2本



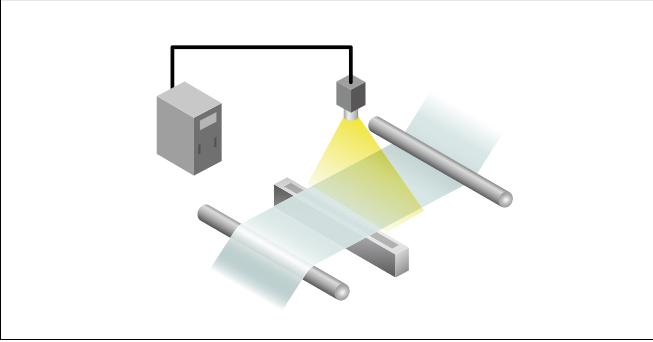
・レンズ
inspec.x
L5.6/105-0.33x



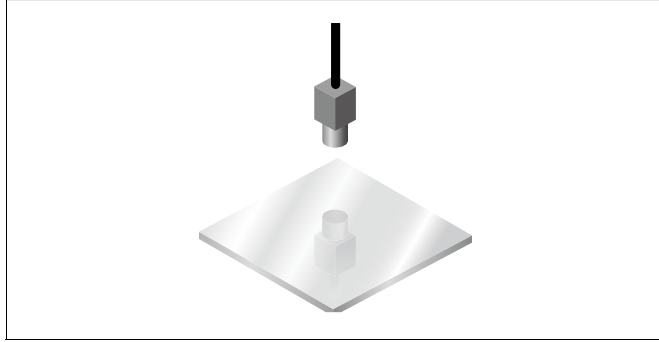
・鏡筒
Focus Tube

アプリケーション

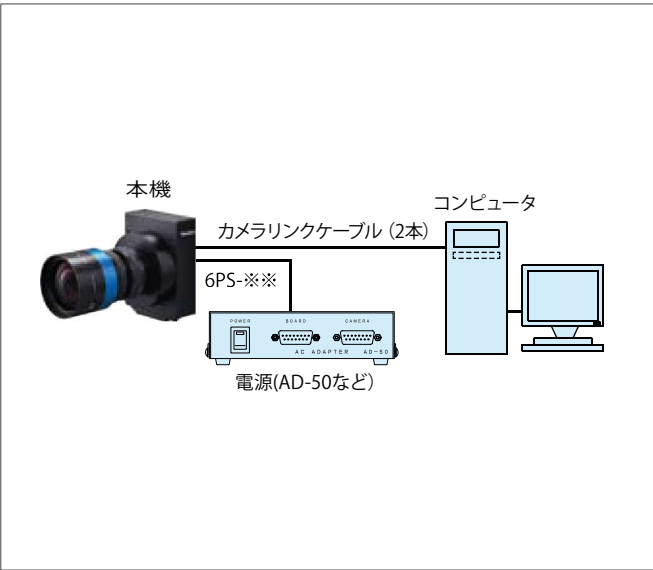
紙やフィルム・鋼板のピンホール、黒点、キズ、汚れ、異物の検出



LCD用・POP用・有機EL用ガラスの検査

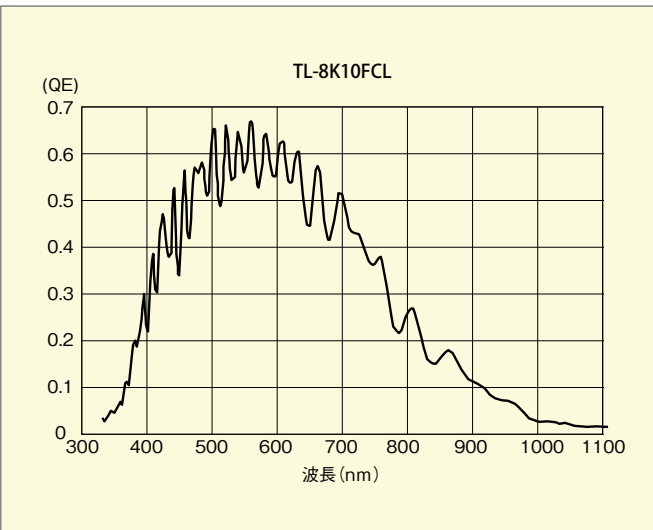


機器接続例

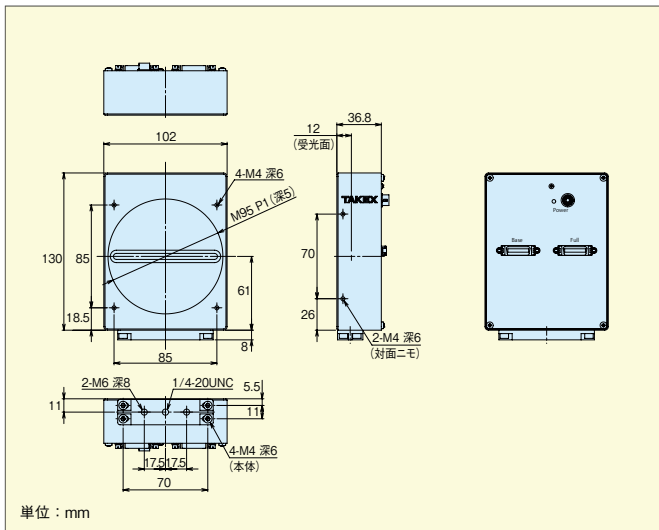


※カメラ本体以外の商品については全て別売です。

感度波長特性



外形寸法図



単位：mm