

レーザプロジェクタ共通取扱説明書

型式 LDFシリーズ 画像センシング用レーザ

1. 一般のご注意

レーザ光を直接目に入れないようにして下さい。

レーザ製品の安全基準（JIS C 6802:2014 IEC 60825-1:2014）に従い、十分な保護処置を行って下さい。

製品のレーザクラスはクラス2～クラス3Bまであります。

仕様範囲内で正しくお使い下さい。

製品の外観・仕様などは改良のため、おことわりなく変更することがあります。

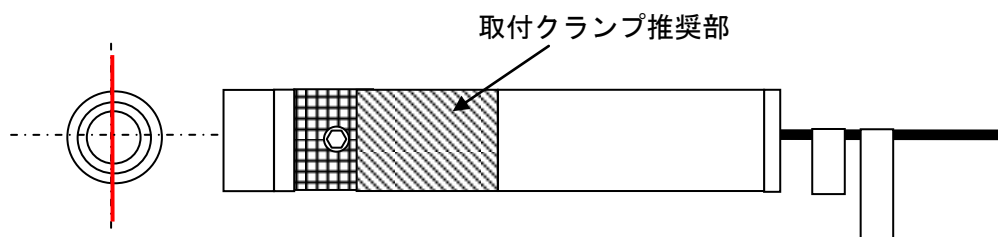
2. ご使用場所

下記の設置場所では使用しないで下さい。

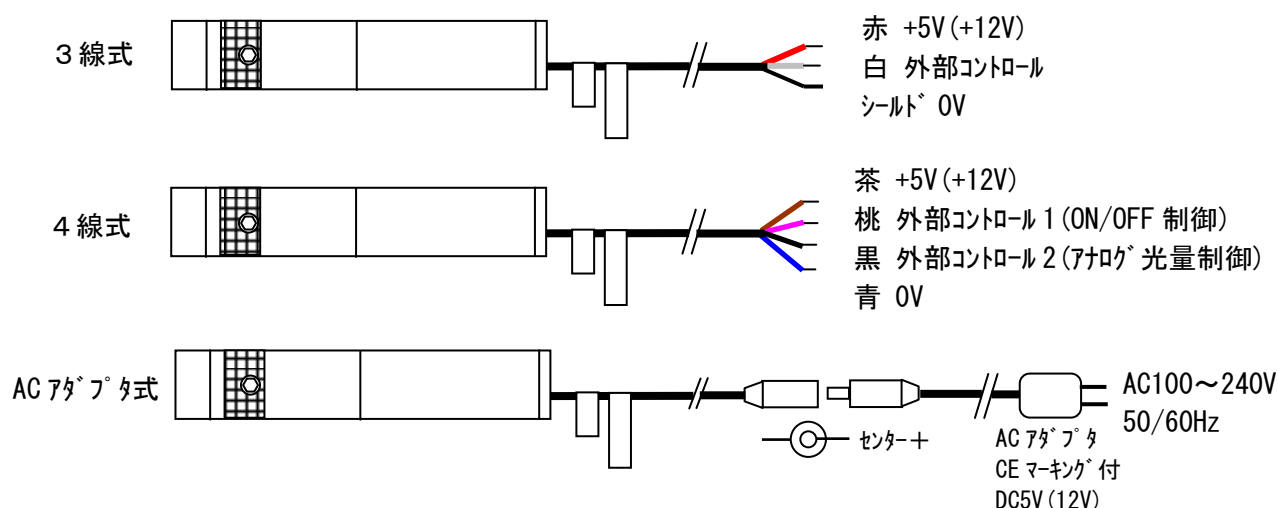
- ・ 直射日光が当たる場所や高温・低温な場所。
- ・ 湿度が高く結露する場所。
- ・ 腐食性ガスや溶剤が漂う場所。
- ・ 水や油が飛散したり、塵埃の多い場所。
- ・ 本体に直接振動衝撃が伝わる場所。

3. 接続・取付について

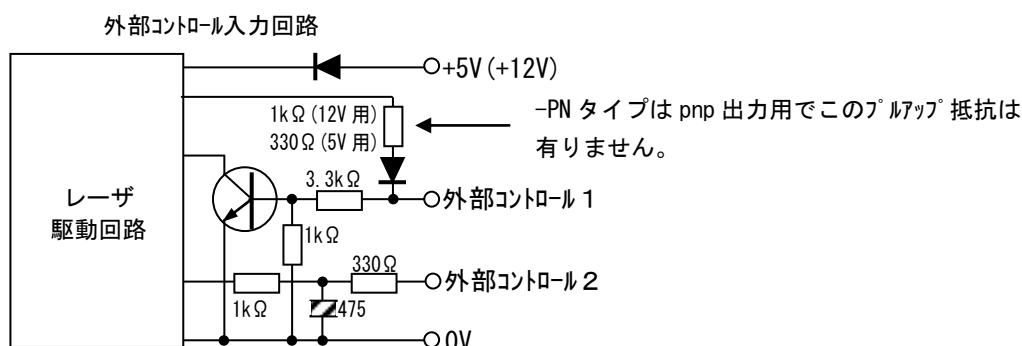
- ・ 各製品の仕様範囲内でお使い下さい。
- ・ レーザプロジェクターは高精度な光学系と電子回路が組み込まれています。
温度、湿度、電氣的ノイズ、静電気などに対し、取扱には充分ご注意下さい。
- ・ 製品の分解は絶対行わないでください。
- ・ 取付方向に制約はありません。
- ・ 取付金具は放熱のため、φ16用金属の取付金具を使用し、指定部分をクランプして下さい。
取付筐体の温度が高い場合は、レーザが過熱され寿命が短くなりますのでご注意下さい。
- ・ DC電源は専用電源または、ノイズ分の少ない安定化電源をご利用下さい。
ノイズが多いと懸念される場合は、あらかじめノイズフィルターや雷ガードを挿入して下さい。
- ・ 急峻な電源の入り切りは行わないで下さい。
- ・ 配線を延長される場合、DCラインは極力2m以内とし、AC電源側を延長して下さい。
DC電源線延長時には消費電流を考慮され、線間ドロップが大きくなるよう線径をお選び下さい。
- ・ アース端子のある製品は安全のため、アースを取って下さい。
アースは極力接地抵抗の低いきれいなポイントへ落としてください。
製造機械やインバータモーターなどの高電力機器と共通としますと、ノイズが回り込み、
機器を破損させる場合があります。



4. 接続 (レーザ電源は DC5V 用、DC12V 用がありますのでご注意ください)



5. 入力回路



外部コントロール1 はカメラシャッターと同期させたり、高速でレーザを点灯・消灯する場合に使用します。

- ・入力回路は npn トランジスタのベース入力となっており、330 Ω または 1k Ω で逆流防止ダイオードを経由し内部電圧 (約 5V) にプルアップされています。
H 入力時約 1mA、L 入力時約 -10mA 流れます。
- ・立ち上がり応答遅れ時間 (T_r) は 300 μ s 以下、立ち下がり (T_f) は 100 μ s 以下で、繰り返し応答は 1KHz です。
- ・入力レベルは TTL 出力、npn トランジスタオープンコレクタが適合します。
動作は TTL 入力 H (3~5V) でレーザ ON (点灯)、TTL 入力 L (0~2V) でレーザ OFF (消灯) です。
npn オープンコレクタで入力される場合は、トランジスタ OFF で点灯、ON で消灯となります。
- ・コントロールを使用しない場合は、この線を H、または電源+に接続して下さい。入力電圧定格は max DC30V です。
- ・リレー接点はチャタリングにより急峻な入り切りが発生しますので使用しないで下さい。
- ・pnp トランジスタオープンコレクタは適合しません。(このタイプは別途対応致します)
- ・半導体リレーはチャタリングの問題は有りませんが、ON 電圧が 2V 以下、OFF 時の漏れ電流が 1mA 以下のものを選定して下さい。フォトタイプが適合します。
- ・点灯・消灯を 1 秒間に 1 回以上繰り返したり、点灯時間を 1 秒以下とする場合は、外部コントロールで制御します。
点灯・消灯頻度が少なく、点灯時間が長い場合はレーザ電源の ON/OFF での制御も可能です。
この場合、急峻な ON/OFF は行わないで下さい。
- ・レーザ電源で ON/OFF の場合、応答 T_r は約 2ms~5ms、 T_f は約 1ms 要します。
AC アダプタタイプは AC 電源投入後、 T_r は約 2~5s、 T_f は約 1~2s 要します。
- ・点灯・消灯を繰り返すことによりレーザが劣化することは無く、消灯している分、延命できます。

外部コントロール2 は光出力をアナログ電圧でリモートコントロール制御でき、ワークの反射率により光量を可変したい場合に使用します。アナログ電圧 0V で光量 max 100%、5V で消灯 0% となり、ほぼ直線的に可変できます。

入力電圧定格は max 5V です。入力電圧と光出力特性は個体差があります。

光出力の最大値は手動ボリューム調整が優先します。

6. 投映距離の調整方法

投映距離は予め仕様書に記載された基準距離に調整され、出荷されます。

ご使用環境で距離を変える場合は、焦点調整リングを回して調整し、線幅やスポット径が最も小さくなるようにします。

画像処理などで微細に合わせる場合は、カメラ画像にて確認して下さい。

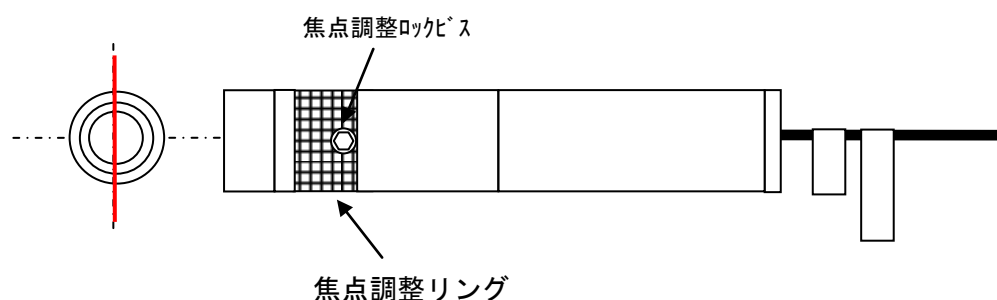
調整リング回転は約8回転で、

焦点調整ロックビス (M2 六角穴付トメネジ 対辺 0.9mm) を緩め

レーザ背面から見て、左回して近距離、右回して遠距離に合います。

調整後はロックビスを締めて下さい。

取り付け方向によってはロックビスが裏側にくる場合もありますので、ご留意下さい。



7. 光出力の調整

ケースの背面パネル、コード引き出し側に光量調整ボリュームが有ります。

背面から見て、右へ回せば出力大、左へ回せば出力小となります。

ボリュームは3回転/ストップタイプで、3回以上右または左へ回しても

小さなクリック音がして、変化はしません。

光量可変範囲は0~100%です。出荷時はmaxとなっています。

出力をある値に調整済みの場合、調整済みシールを貼ってあるものもあります。

製品によっては、可変範囲のmin値が0%で無いものや、

1回転ボリュームの場合もありますので、仕様書でご確認下さい。

8. 品質保証・免責事項

保証規定について

納入品の保証期間は、指定場所(国内)に納入後1ヶ年といたします。

なお、消耗品的な使用部品などについては対象外とさせていただきます。

ただし、以下の場合には保証期間内であっても保証の対象外とさせていただきます。

- (1) 使用上の誤り、他の機器から受けた障害または不当な修理や改造による故障および損傷。
- (2) 納入後の移動、輸送、落下などによる故障および損傷。
- (3) 火災、地震、風水害、落雷、その他の天災地変、公害、塩害、異常電圧などによる故障、および損傷。
- (4) 故障の原因が本機以外にある場合で改善を要するとき。
- (5) 付属品などの消耗による交換。

保証範囲について

納入品の単体保証に限り、保証期間内に弊社の責任による不具合が生じた場合は、不具合部分の修理、または不具合製品の交換を納入場所(国内)にて行います。

ただし、次に該当する場合は、この保証の対象範囲から除外させていただきます。

- (1) カタログや仕様書および取扱説明書などに基づかない、お客様の不適当な取り扱い、並びに使用による場合。
- (2) 弊社が関与していない改造、修理または取り扱い方法による場合。
- (3) 故障の原因が購入品以外の事由による場合。
- (4) 当社が関与しない接続機器、ソフトウェアとの組み合わせによる誤動作などから生じた損害による場合。
- (5) その他天災や災害などの不可抗力による場合。

免責事項について

- (1) 弊社製品カタログに記載された製品名・型式・仕様・外形寸法・材質・付属品などの記載内容については、予告なく変更することがありますのであらかじめご了承ください。
- (2) 製品の在庫状況や製造中止など製品の取り扱いについても変更をする場合があります。
- (3) 地震・雷(誘導雷サージを含む)および当社の責任以外の火災、第三者による行為、その他の事故、お客様の故意または過失、誤用、その他異常な条件下での使用により生じた損害に関して、当社は一切責任を負いません。
- (4) 本製品の使用または使用不能から生ずる付随的な損害に関して、当社は一切の責任を負いません。
- (5) 本製品に関し、いかなる場合も当社の費用負担は、本商品の価格内とします。