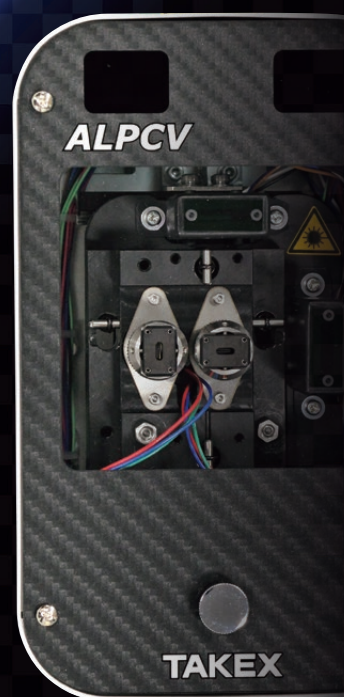


竹中のセンサ **TAKEX**



LASER SIDE POINTER

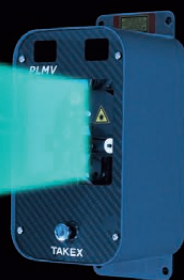
レーザサイドポインター総合カタログ

竹中オプトニクス株式会社



放射線治療を支える品質、精度。 TAKEXは 安全性と信頼性の証です。

メイド・イン・ジャパンの一貫した開発生産販売体制は
放射線治療における高い品質管理・精度管理に繋がります。
当社独自の光学設計による精度の高いレーザ照射は
治療の安全性と信頼性を高めます。



治療現場に確かな光を。 お客様の信頼と満足を追求します。

お客様の治療現場に伺い、様々な課題や要望に応じてゆく、
メーカーによるサービス・サポート体制が当社の強みです。
豊富な専門知識、ノウハウ、技術力を生かし、設置から
保守メンテナンスに至るまで、信頼と満足を追求します。



レーザー組み合わせ例【治療室】

- PLMVシリーズ 天井、サジタル
- ALPCVシリーズ 側面
(下段)
- LSPシリーズ



レーザ組み合わせ例【CTシミュレータ室】

- SLMTシリーズ 天井
- PLMVシリーズ 側面



レーザ組み合わせ例【MRI室】

- LSPシリーズ(非磁性タイプ) 天井、側面



自動位置ズレ補正方式レーザサイドポインター

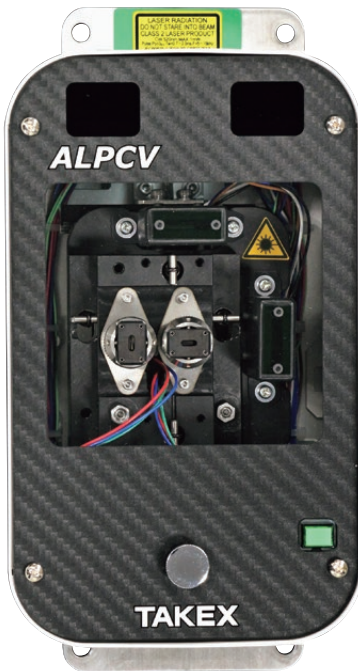
ALPCVシリーズ

多機能リモコン式レーザサイドポインター

PLMVシリーズ

デザイン、視認性、操作性を一新、
レーザサイドポインターの新標準。

ビームの開口部を広くした新デザインでイメージアップ、
ALPCシリーズ、PLM/PLM5シリーズの後継機。
独自の光学設計により視認性を向上させ、リモコンでの
操作性も大幅に改善した、治療計画の新標準です。



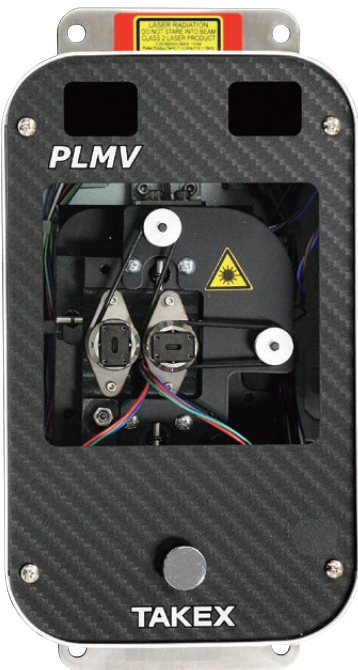
自動位置ズレ補正方式レーザサイドポインター

ALPCVシリーズ

- 全方向が電動化しリモコンで操作可能となり、位置記憶もリモコンからのワンプッシュ操作で完結し、調整作業性が大幅に向上します。
- 従来からの本体スイッチによる補正動作に加え、ワンショット補正動作がリモコンワンプッシュで実行可能となり日常の精度維持が更に容易になります。
- リモコンもALPCV/PLMV/SLMTで共通化され操作性が向上。
- 高さ調整可能なポール等、豊富な取り付けオプションを用意。

【商品について】

リモコン動作：移動5方向、位置記憶、補正ワンショット動作
 レーザ光：赤660nm/緑520nm/青487nm クラス2
 投映パターン：十字線/横線/縦線,線長1:1
 操作電源：DC5V(付属ACアダプタ)



多機能リモコン式レーザサイドポインター

PLMVシリーズ

- 各軸動作の分解能と精度が向上(PLM5比較)し、意図したパターン移動で調整作業性が大幅に向上。
- クラス2を維持しつつ、更に明るく視認性が向上し明るいLED照明下でも使いやすくなりました。
- リモコンもALPCV/PLMV/SLMTで共通化され操作性向上。
- 高さ調整可能なポール等、豊富な取り付けオプションを用意。

【商品について】

リモコン動作：移動5方向、位置記憶、フォーカス調整×2軸
 レーザ光：赤660nm/緑520nm/青487nm クラス2
 投映パターン：十字線/横線/縦線,線長1:1
 操作電源：DC5V(付属ACアダプタ)

可動式サジタルレーザ

SLMTシリーズ

構成を簡略化し、省スペース、省配線を実現、サジタルレーザが扱いやすく。

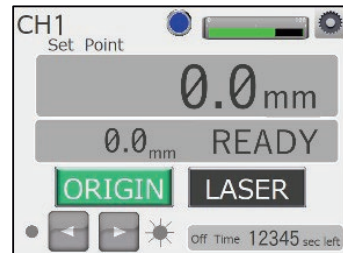
従来の制御ボックスを廃し、
レーザ投光ユニットとタッチパネルの2点構成に簡略化。
室内スペースがより広く使え、
シンプルな施工性と操作性を実現した
扱いやすいサジタルレーザです。



SLMTシリーズ
本体/タッチパネルユニット



シングルラインを任意の位置へ移動可能
今までの大きな制御BOXが不要でコンパクト。



タッチパネルまたはリモコンで制御
原点より±250mm移動できます。

- 制御BOXを廃止し設置スペースを大幅に削減しています。
- PCを廃し産業用の機器で構成していることから
主電源のオン/オフで電源操作が可能で配線が容易です。
- 操作もタッチパネル搭載で明快かつ多機能となっています。

【商品について】

操 作 : タッチパネルで簡単操作、リモコンはALPCV/PLMVと共通

スペース : 制御ボックスレスで室内は壁面のタッチパネルのみ

本体(アクチュエータ)は従来機種と変更なく(同寸法)、
機体中央がラインセンター(従来機種とライン位置が若干変更)

配 線 : 壁面のタッチパネル近傍にAC100V、壁内配線も簡素化

PF22×2本以上を推奨(LAN×1本、丸・角コネクタ×各1本)



手動式レーザーサイドポインター

LSPシリーズ

軽量、コンパクトを重視したシンプル設計、手動式でも正確な位置調整が可能です。

手動式により軽量、コンパクトな設計ではあるものの、必要十分な機能と操作性を兼ね備えたレーザーサイドポインターです。付属の専用工具を使用し、5軸のパターン位置調整が可能。MRI室用非磁性タイプもあります。

- 可視光半導体レーザーによる赤、青、緑を同一外形で標準ラインナップ
- 付属の六角レンチでリニア×2軸、チルト×2軸、回転×1軸のレーザーパターン位置調整が可能です。
- カバーを付けたままレーザーパターン位置調整が可能

【商品について】

レーザー調整：専用治具にて

レーザー光：赤660nm/緑520nm/青487nm クラス2

投射パターン：十字線/横線/縦線、線長1:1

操作電源：DC5V(付属ACアダプタ)

OPTION オプション



ポール

壁に直接取付できない場所で使用します。



リモコン

ALPCVシリーズ、PLMVシリーズ、
SLMTシリーズ 共通



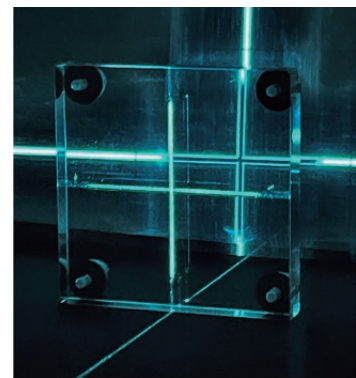
保護カバー

LSP用金属カバー



ファントム

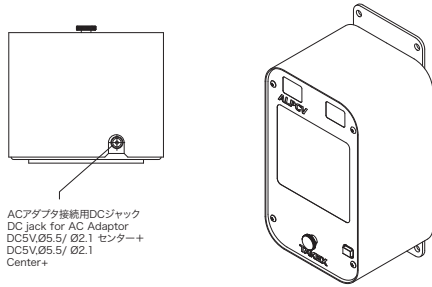
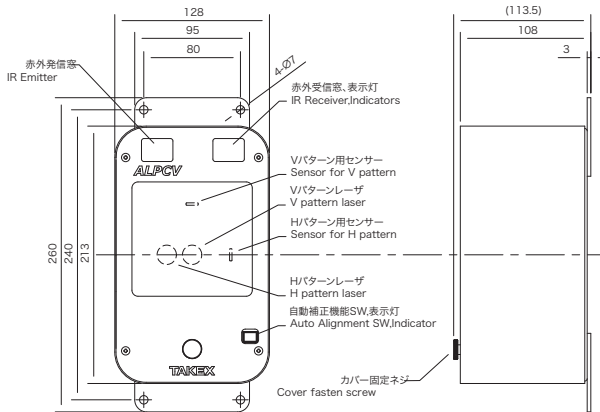
精度確認に使えます。



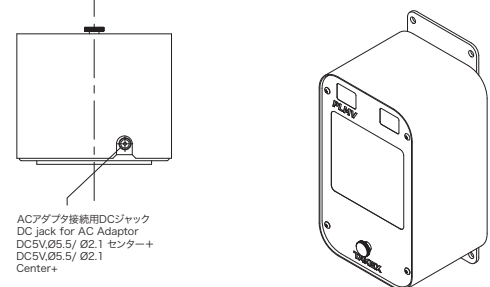
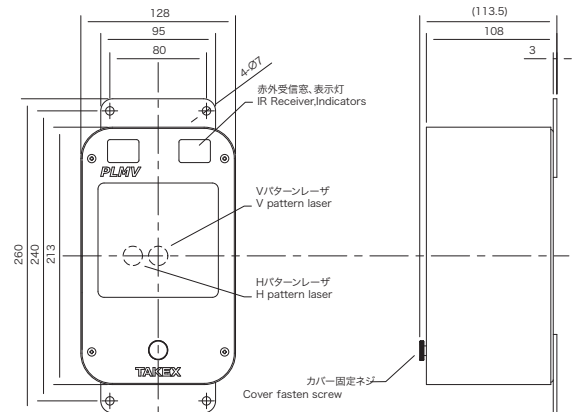
その他にも、保護カバー、保護ガードを取り揃えております。

■外形寸法図

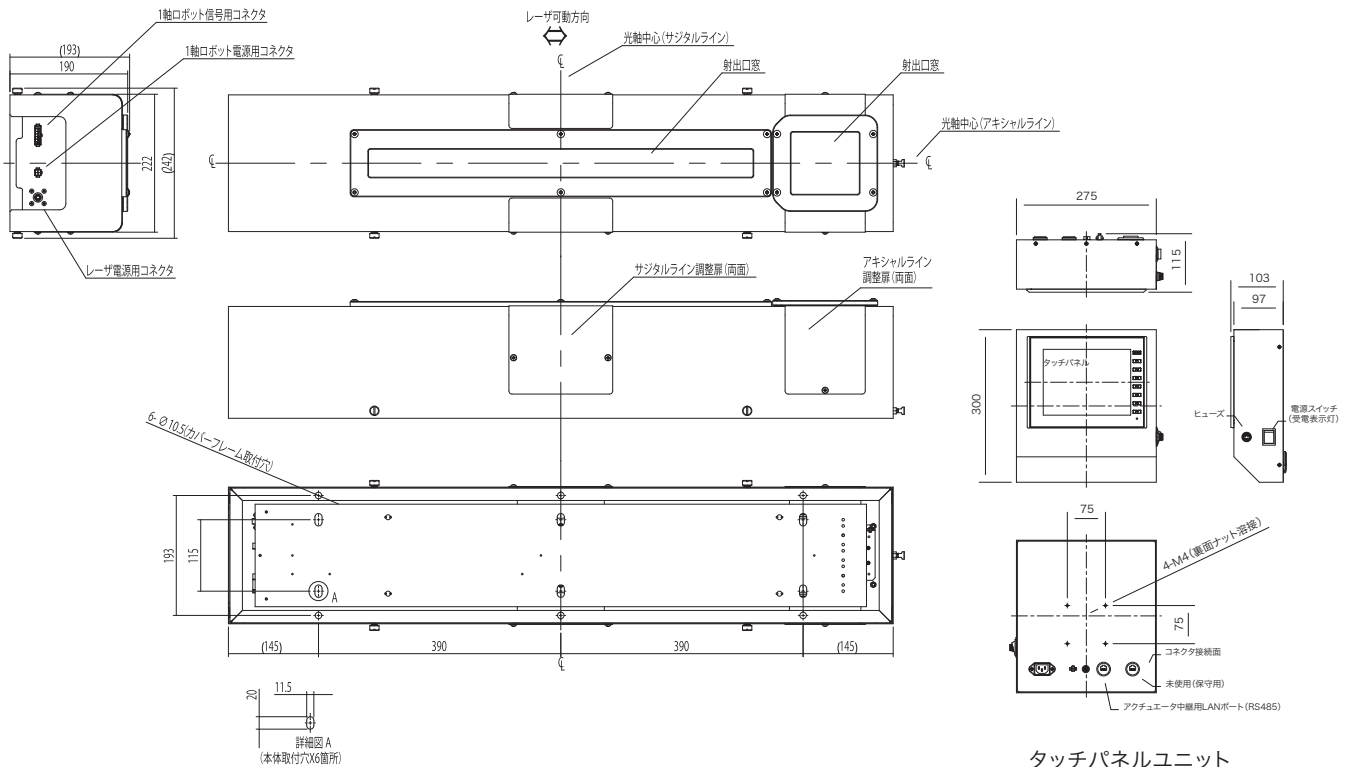
ALPCV



PLMV

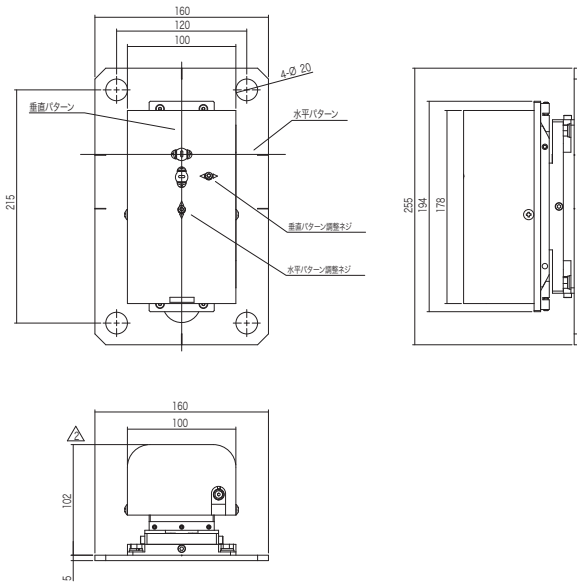


SLMT

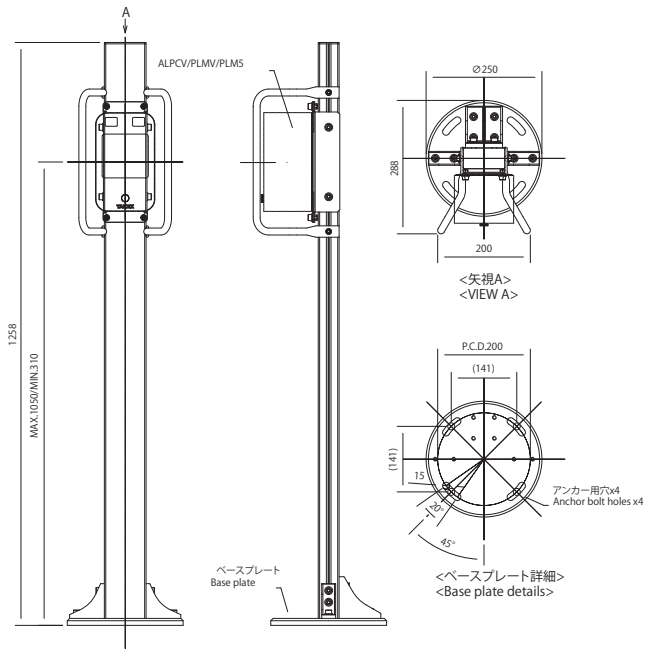


タッチパネルユニット

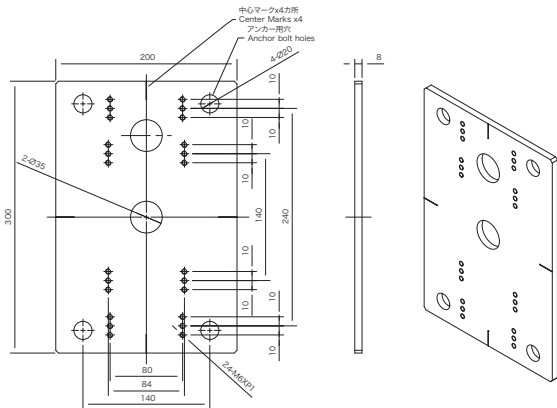
LSP



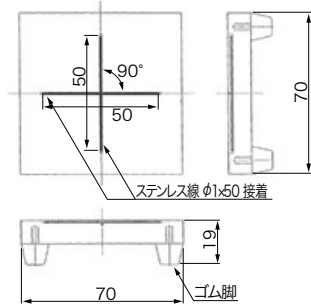
ポール



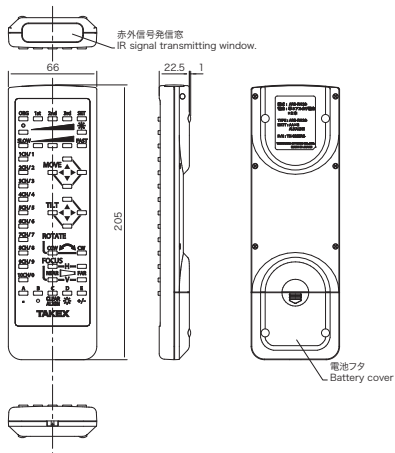
ALPCV・PLMV用ベース板



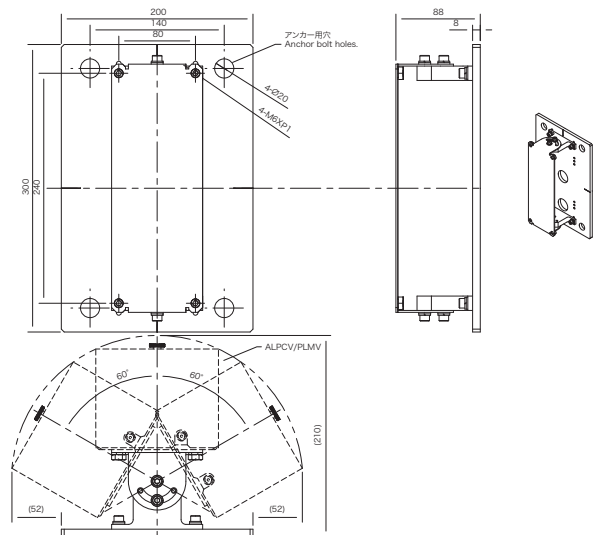
ファントム



リモコン(共通)



首振り金具



レーザー共通仕様

●基準投映距離	2.5m(カバー前端から)
●投映距離範囲	1~6m(カバー前端から)
●パターン線長	約2.5m(基準投映距離にて)
●パターン線幅	約1mm(基準投映距離にて)
●レーザー寿命	平均50000時間
●レーザー色	青(B)・緑(G)・赤(R)
●定格電圧	AC100V/200V
●周波数	50/60Hz
●本体重量	3kg(但し、SLMTシリーズを除く)
●消費電力	6VA以下(ALPCV/PLMV) 50VA以下(SLMT) 4VA以下(LSP)

レーザー取付について

高精度な管理が求められる放射線治療業界において精度管理を支える高精度・高品質のレーザーサイドポインター。当社は商品販売のみではなく、取付工事も行います。

※取付工事は国内のみとなります。

実機デモンストレーション

各施設内で実機を用いてパターン、動作の確認をいただけます。遠慮なくお申し付けください。

保守点検

治療室、CT室、MRI室などに設置したレーザー機器の状況確認、パターン確認、レーザー調整作業を行います。精度管理が重要となっている今、ご検討ください。その他詳細は各営業所へお問い合わせください。

オプションとして、レーザー機器を保護するためのカバーやポールを用意しています。お部屋に合わせたレーザー取付方法についてご相談承ります。

品質保証・免責事項

●保証規定について

納入品の保証期間は、指定場所(国内)に納入後1ヶ年といたします。なお、消耗品的な使用部品などについては対象外とさせていただきます。ただし、以下の場合には保証期間内であっても保証の対象外とさせていただきます。

- (1) 使用上の誤り、他の機器から受けた障害または不当な修理や改造による故障および損傷。
- (2) 納入後の移動、輸送、落下などによる故障および損傷
- (3) 火災、地震、風水害、落雷、その他の天災地変、公害、塩害、異常電圧などによる故障および損傷。
- (4) 故障の原因が本機以外にある場合で改善を要するとき。
- (5) 付属品などの消耗による交換。

●保証範囲について

納入品の単体保証に限り、保証期間内に弊社の責任による不具合が生じた場合は、不具合部分の修理、または不具合製品の交換を納入場所(国内)にて行います。ただし、次に該当する場合は、この保証の対象範囲から除外させていただきます。

- (1) カタログや仕様書および取扱説明書などに基づかない、お客様の不適当な取り扱い、並びに使用による場合。
- (2) 弊社が関与していない改造、修理または取り扱い方法による場合。
- (3) 故障の原因が購入品以外の事由による場合。
- (4) 当社が関与しない接続機器、ソフトウェアとの組み合わせによる誤動作などから生じた損害による場合。
- (5) その他天災や災害などの不可抗力による場合。

●免責事項について

- (1) 弊社製品カタログに記載された製品名・型式・仕様・外形寸法・材質・付属品などの記載内容につきましては、予告なく変更することがありますのであらかじめご了承ください。
- (2) 製品の在庫状況や製造中止など製品の取り扱いについても変更をする場合があります。
- (3) 地震・雷(誘導雷サージを含む)および当社の責任以外の火災、第三者による行為、その他の事故、お客様の故意または過失、誤用、その他異常な条件下での使用により生じた損害に関して、当社は一切責任を負いません。
- (4) 本製品の使用または使用不能から生ずる付随的な損害に関して、当社は一切の責任を負いません。
- (5) 本製品に関し、いかなる場合も当社の費用負担は、本商品の価格内とします。

●ご注意事項

納入品の価格には、技術者派遣などのサービス費用は含まれておりませんので、次の場合には別途費用を申し受けます。

- (1) 取付調整指導及び試運転立ち合い
- (2) 保守点検、調整及び修理
- (3) 技術指導及び技術教育



竹中センサーグループ

竹中オプトニクス株式会社

TAKENAKA OPTONIC CO.,LTD

<http://www.takex-opt.co.jp>

本 社 〒607-8482 京都市山科区北花山大林町60-1
TEL 075-592-1688 (代) FAX 075-583-3171
E-mail : info@takex-opt.co.jp

東京営業所 〒103-0021 東京都中央区日本橋本石町4-5-1 日東本石町ビル5階
TEL 03-3279-1681 (代) FAX 03-3270-2657
E-mail : tokyo@takex-opt.co.jp

京都営業所 〒607-8482 京都市山科区北花山大林町60-1 TAKEX 北花山ビル
TEL 075-592-0107 (代) FAX 075-583-3179
E-mail : kyoto@takex-opt.co.jp