

竹中のセンサ **TAKEX**

レーザープロジェクター LD12F シリーズ取扱説明書

この度は竹中オプトニク株式会社のレーザープロジェクターをご購入いただき、誠にありがとうございます。
ます。

1. 安全上のご注意

1.1 一般安全指示

取付け、配線作業、操作および保守・点検を行う前に、取扱説明書などを良くお読みの上、正しくご使用ください。

また、必要に応じて取扱い説明書などが最終の使用責任者の元に届くよう、ご配慮をお願いします。

ここでは安全上の注意事項のレベルを「危険」および「注意」として区分しています



危険！ 取扱いを誤った場合に、死亡または重傷を受ける可能性があります。

- 取付け、取外し、配線作業および保守・点検は必ず電源を切って行ってください。
感電および短絡による火傷のおそれがあります。



注意！ 取扱いを誤った場合に、中程度の障害や軽傷を受ける可能性、あるいは物的損害が発生する可能性があります。
また、状況により重大な結果に結びつく可能性があります。

- 製品使用中に異常が発生した場合、直ちに製品の電源を切り、使用責任者に連絡してください。
- 運搬方法に指定がある場合、指定以外の方法で運搬しないでください。
開梱時に損傷、変形があるものは使用しないでください。
- 取付け、電気工事および製品内部の保守・点検は専門知識をもつ資格者が行ってください。
- 高温、多湿、塵埃、腐食性ガス、過度の振動・衝撃など異常な環境に設置しないでください。
火災、誤動作などのおそれがあります。
- 製品は本体あるいはカタログ、仕様書などに記載の電圧・電流・極性で使用してください。
定格外の使用は短絡、火災、誤動作のおそれがあります。
- 製品は取扱説明書などの指示に従って取り付けてください。取付けに不備があると落下などにより、怪我や周囲物品の破損の原因となります。
- 配線工事では印加電圧・通電電流に適した電線を選定してください。配線に不備があると火災のおそれがあります。
- リード線の接続、端子の締付け、コネクタ類の嵌合は確実にに行われていることを確認してください。
ゆるんだ状態での使用は火災などの原因となります。
- 許可されていない内容での改造を行わないでください。
- 製品を廃棄する場合は、産業廃棄物として取り扱ってください。

2. レーザに関する安全上の注意

レーザー製品は IEC60825-1 および JIS C6802 に光出力の大きさや危険性によりレーザークラスが定義されています。LD12F シリーズはクラス 1 又はクラス 2 のレーザー製品です。

クラス 1 は、本質的に安全で特別な安全対策は必要のないレーザーです。

クラス 2 は、目の嫌悪反応により目を保護できるレベルです。ただし、意図的にレーザーを見つめたり、光学機器を使用してレーザー光を観察したりすることは避けてください。

3. 保証規定

製品の保証期間は、ご指定場所に納入後 1 年間となります。

消耗品等は保証対象外となります。また、納品された製品ではなく資産/機器の欠陥や損傷も保証の範囲外となります。

4. 取り扱い上の注意

■レーザー製品は以下の環境では使用しないでください。

- ・直射日光のあたる場所や、高温/低温な場所
- ・湿気の多い場所、結露が発生する場所
- ・腐食性ガスや溶剤が漂う場所。
- ・水や油がかかる場所、塵埃の多い場所。
- ・製品本体に直接振動や衝撃が伝わる場所。

■点灯直後はレーザーパターンがドリフトします。点灯後 30 分程度放置し、レーザーパターンが安定した状態でご使用ください。

■レーザープロジェクターには高精度の光学系と電子回路が組み込まれています。製品を取り扱う際は、温度、湿度、電気ノイズ、静電気などに十分注意してください。

5. 設置

■製品を梱包箱から丁寧に取り出してください。

■別売りの取付金具 BR-1216P または同様の取付金具を使用してください。

■取り付け姿勢に制限はありませんが、レーザー発光部を太陽や強い光源に向けしないでください。太陽光や強い光線は内部のレーザー出力制御に影響を与えたり、レーザーダイオードを損傷したりします。

6. 配線接続

■レーザー用電源は、別売りの LDPAF0501CW 等のノイズの少ない安定化電源をご利用ください。

■電源のノイズが高い場合は、電源ラインにノイズフィルタを挿入してください。

■急峻な電源の入切りは行わないで下さい。

7. 調整

■レーザーパターンの位置を調整し、所定の位置に投射します。

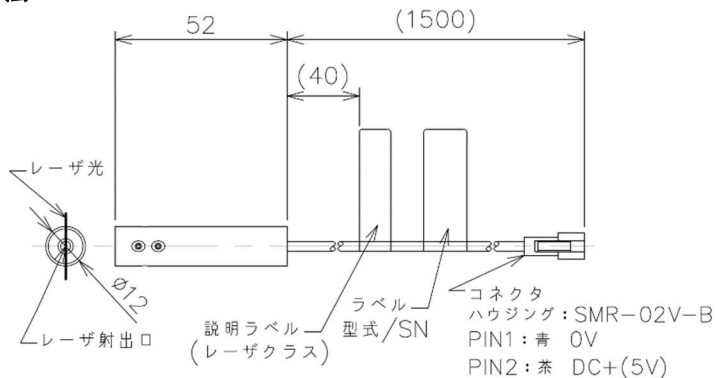
レーザーパターンの位置は、取付金具(BR-1216P 等)のネジで調整します。

■調整後はネジが確実に締まっていることを確認してください。

8. 仕様

項目	仕様				
型式	LD12F01520L	LD12F02520L	LD12F01635L	LD12F02635L	
一般	定格電圧	DC5V			
	操作用電圧範囲	4.75V~5.25V			
	消費電流	200mA Max. (DC5V 時、室温にて)			
	使用温度範囲	-10~+50°C (但し、氷結無き事)			
	使用湿度範囲	20~85%Rh (但し、結露無き事)			
	保護構造	IP20			
	動作寿命	10,000H 以上 (25°C時)			
	適用規格	レーザ安全	JIS C6802:2014 / IEC60825-1:2014		
レーザー光	クラス	クラス 1 (0.39mW 以下)	クラス 2 (1mW 以下)	クラス 1 (0.39mW 以下)	クラス 2 (1mW 以下)
	色	緑		赤	
	波長	520nm		635nm	
	光出力 (射出口)	約 3mW	約 7mW	約 3mW	約 7mW
	種類	半導体レーザー			
	焦点調整方式	ピント固定式 (W.D.=600mm で調整)			
	投射距離 (W.D.)	50~1,000mm			
	投射パターン形状	“—”パターン			
	線長	1,000mm 以上 (W.D.=600mm にて)			
	線幅	約 1mm (W.D.=600mm にて)			
その他	接続	コネクタ接続式, PIN1:0V/PIN2:5V			
	質量	約 31g			
	付属品	警告ラベル x1 枚			

9. 外形寸法



警告ラベル (添付)

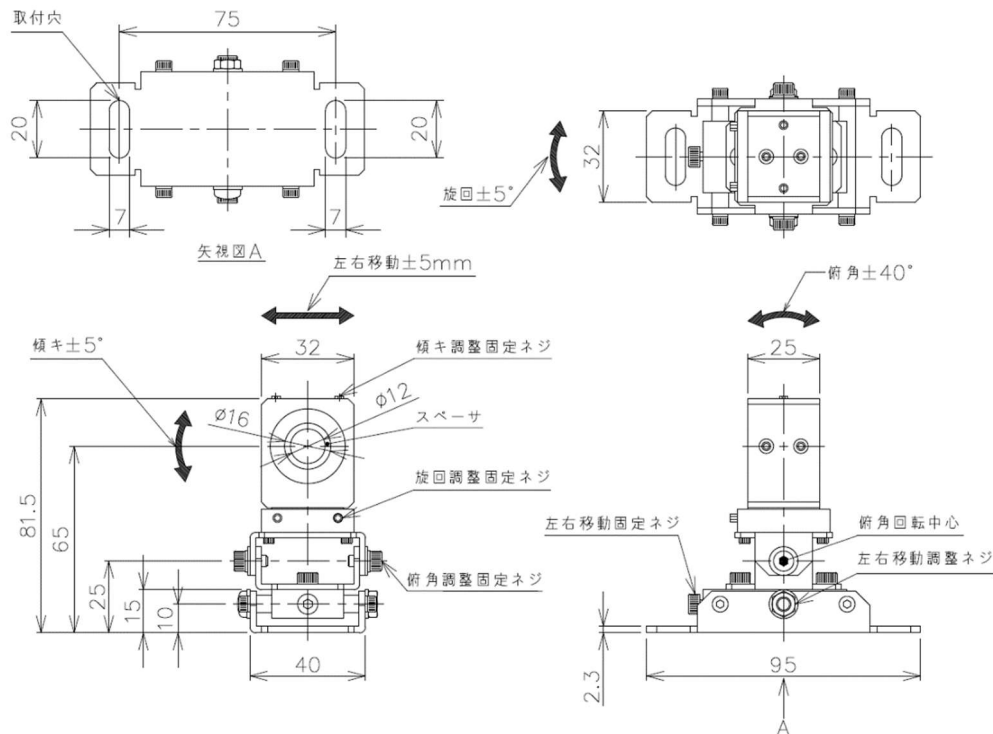


クラス1ラベル



クラス2ラベル

【BR-1216P】取付金具 (別売り)



竹中センサーグループ
TAKEX 竹中オプトニクス株式会社
<http://www.takex-opt.co.jp>
 本社
 〒607-8482
 京都市山科区北花山大林町60-1
 TEL (075) 592-1688 (代) FAX (075) 583-3171
 E-Mail: info@takex-opt.co.jp