



(レンズ別売)

### 概要

- 高感度・高精細のCMOSセンサを搭載
- 1,900万画素もありながら高速動作・高解像度の画像出力が可能
- 画像出力: 8/10/12ビットのデジタル信号出力(CameraLink方式)
- ランダム電子シャッターを利用し任意のタイミングでフルフレーム静止画の取得が可能
- Camera Link 経由のシリアル通信を用いて、カメラの動作設定値の外部制御が可能

### 特長

- 高精度な画像処理システムの構築が可能
- 高速で移動する対象物体を撮影しても画像に歪みが生じない
- 3.45 $\mu$ mスクエア画素サイズで高精細な画像を取得可能
- 高速読み出し(Full config.) および低速読み出し(Base config.) を、用途に応じて接続方式を選択可能
- 部分走査読: 読み出しライン数を制限し、より高速の動作を行う機能
- 汎用性の高いFマウントを採用
- DC12Vの単一電源

### 用途

- 画像検査などの画像処理装置の入力機器
- 液晶パネル検査機器用途
- 外観検査や各種寸法測定などの計測装置の入力機器
- シート状物体表面検査装置の入力機器
- 高画質のパターン検査装置入力機器
- その他コンピュータと接続して行う画像処理用途

### 仕様

撮 像 素 子	モノクロ	
	プログレッシブ走査	グローバルシャッター方式
画 素 数	4416(H)×4428(V)	
画 素 サ イ ズ	3.45 $\mu$ m×3.45 $\mu$ m	
素 子 サ イ ズ	4/3インチ 21.7mm	
デ ー タ レ ー ト	Full Configuration 85MHz×10lap 8bit/10bit/12bit	
フ レ ー ム レ ー ト	Full80b:19fps Medum1:17fps Basel:8fps	
レ ン ズ マ ウ ン ト	Fマウント/Cマウント	
外 形 寸 法	72.8(W)×66(H)×70.1(D)	
重 量	310g以下	

※ 仕様は改良などのため、予告なく変更されることがありますのでご了承下さい。

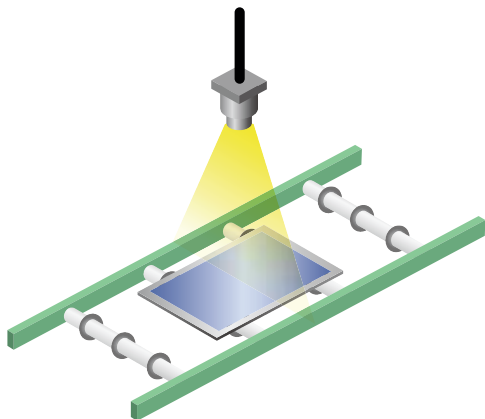
### オプション例



- ・カメラ電源ユニット PU100-K1
- ・カメラケーブル 6P12G-03(3m)
- ・カメラリンクケーブル 1SB26-L120-00C-300(3m)
- ・レンズ FL-YFL5028

アプリケーション

高精細 LCD パネル検査

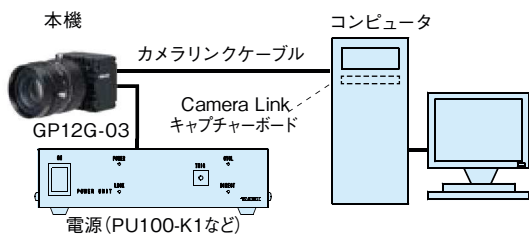


オーリング検査



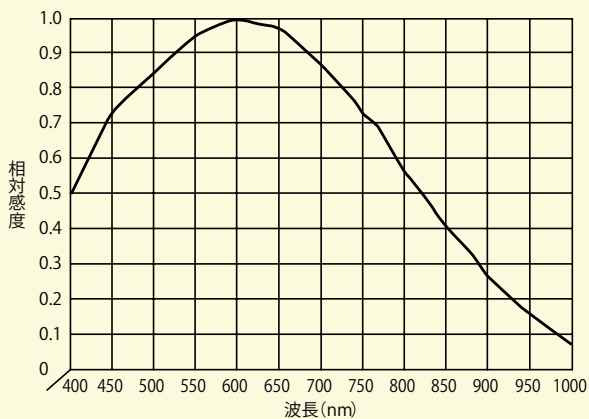
機器接続例

電源ユニットから給電の場合(非給電カメラリンク)



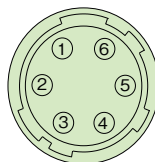
※カメラ本体以外の商品については全て別売です。

感度波長特性



カメラコネクタ

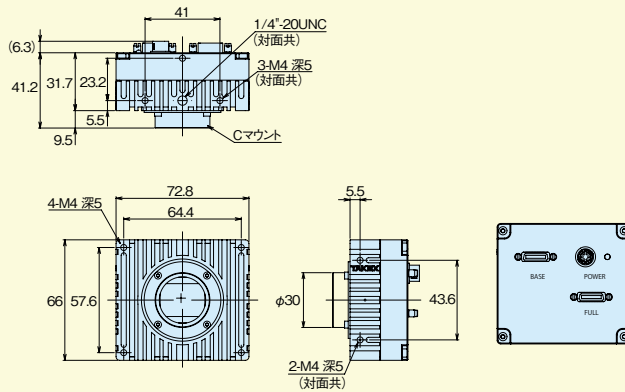
カメラコネクタ (HRS HR10A-7R-6PB または相当品)



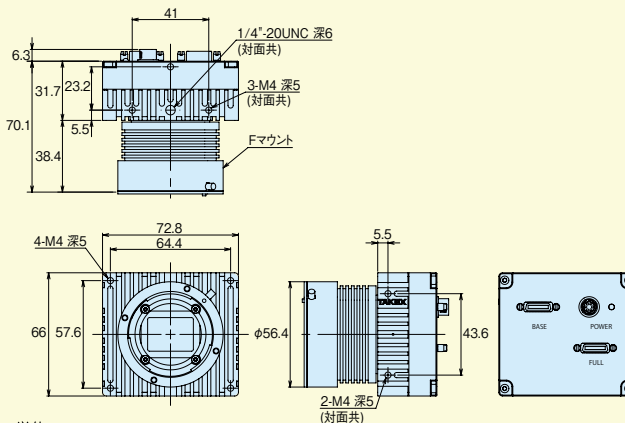
ピン番号	信号名	内容	I/O
1	GND	グラウンド	
2	N.C	未使用	
3	N.C	未使用	
4	Vinit	外部トリガ入力	In
5	STRB	ストロボタイミング出力	Out
6	+12V	DC電源入力	(In)

外形寸法図

FCM19MCLC



FCM19MCL



単位 : mm