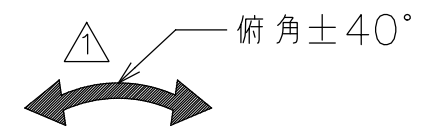
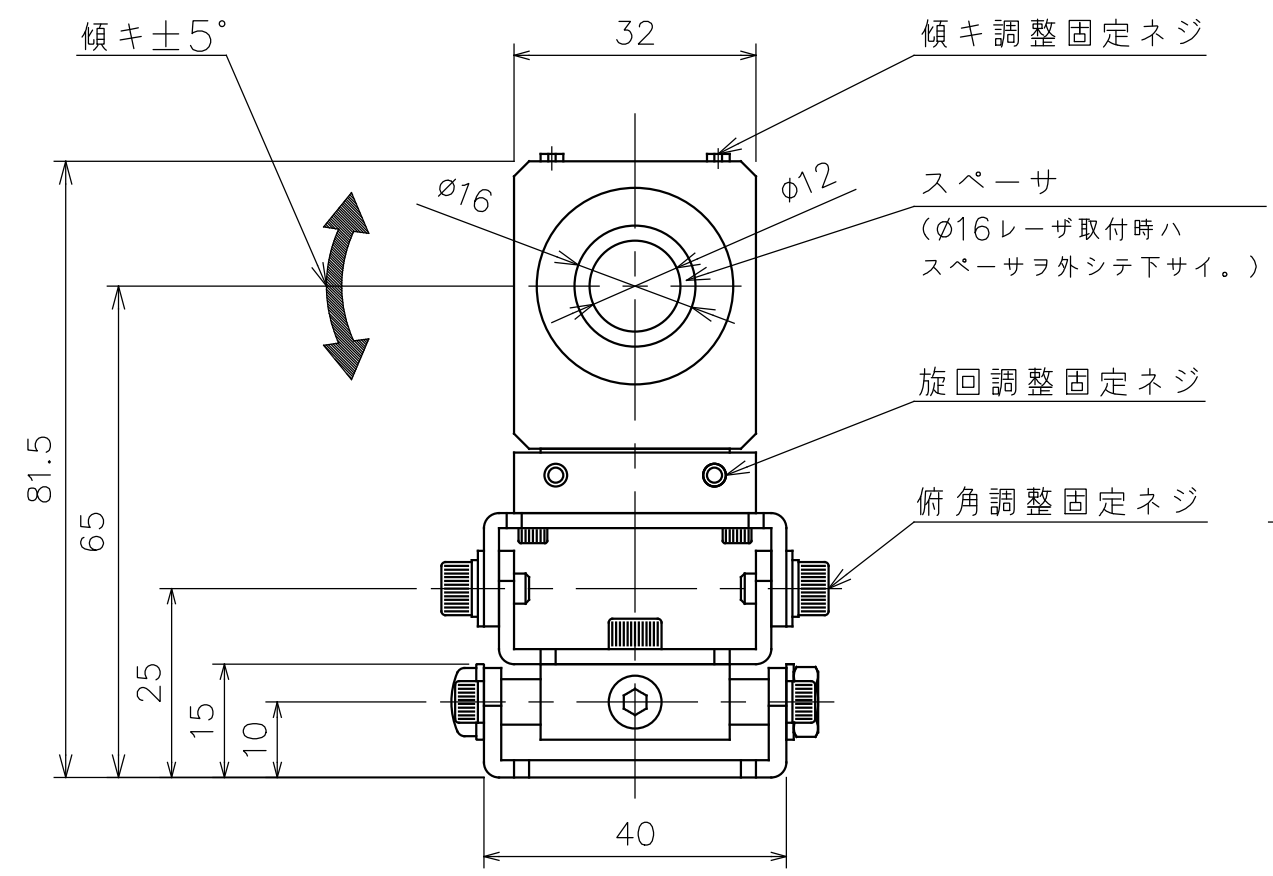
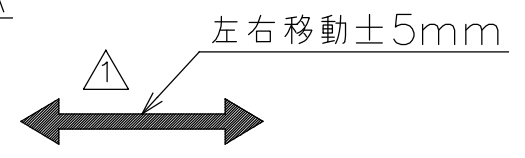
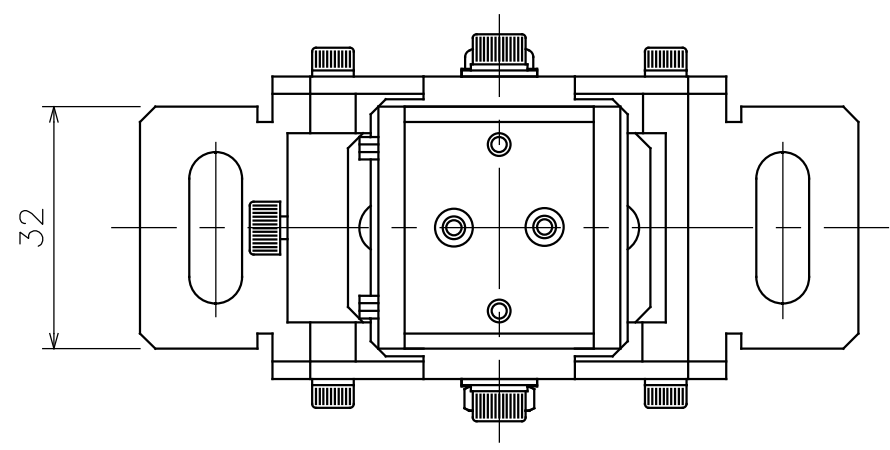
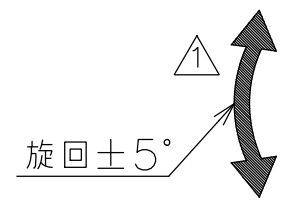
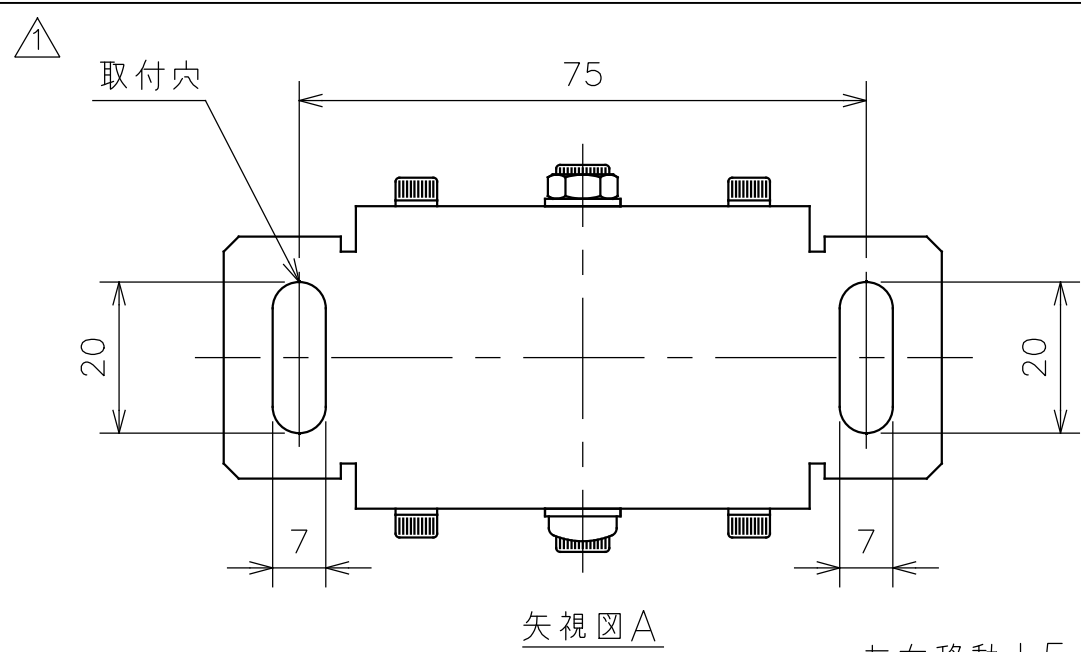


変更 REVISIONS	① A矢視図追加シ書換スル	2018.07.13
	②	
	③	
	④	



左右移動固定ネジ

俯角回転中心

左右移動調整ネジ

2.3

95

A

品番 CON.NO.	数量 QUAN.	品名 DESCRIPTION	材質 MATERIAL	規格 STANDARD	仕上 FINISH	備考 REMARKS
第三角法 3RD ANGLE PROJECTION		R度 SCALE 1 : 1	日付 DATE 2016 . 01 . 26 単位 UNIT mm	BR-1216P(BR-1749) 外形寸法図 取付金具		
TAKEX TAKENAKA OPTONIC CO., LTD.						