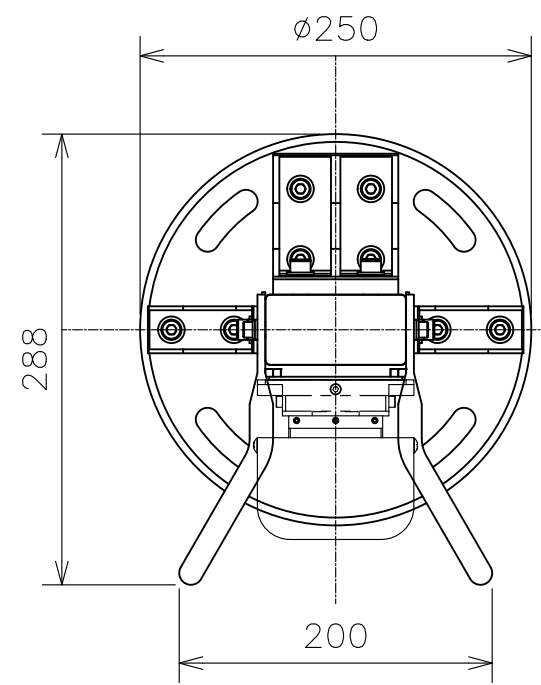
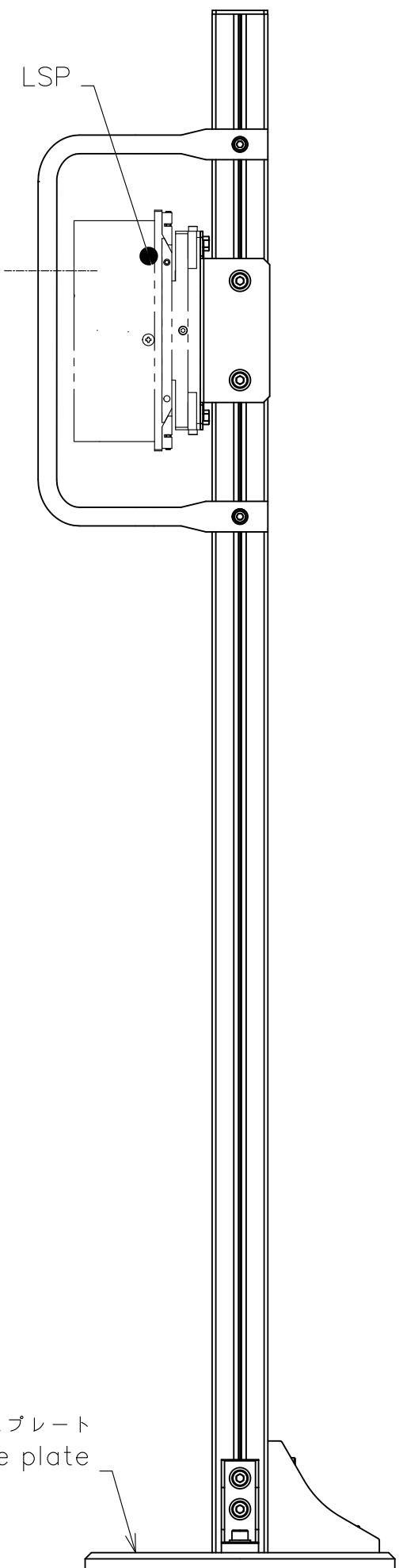
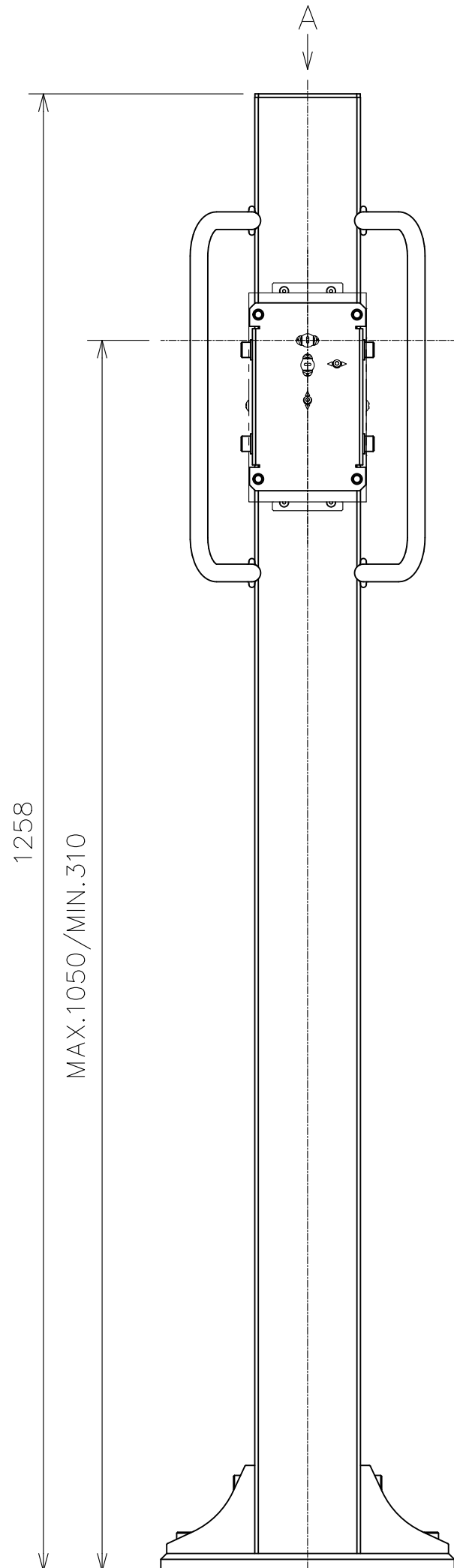
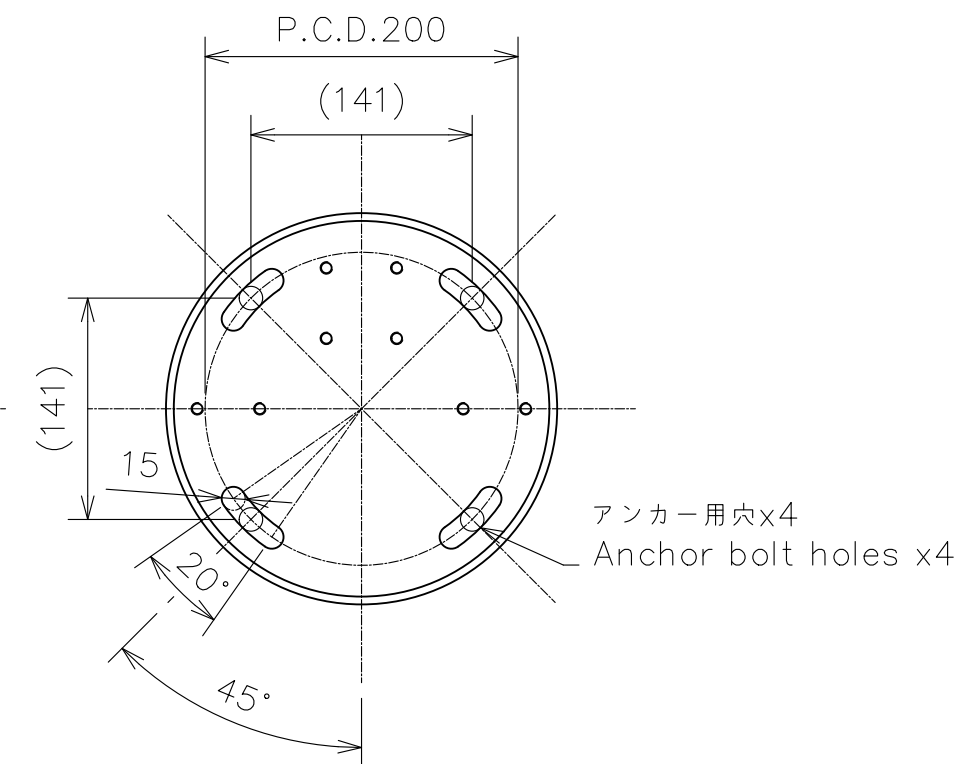


変更 REVISIONS	①			
	②			
	③			
	④			



<矢視A>  
<VIEW A>



<ベースプレート詳細>  
<Base plate details>

重量：約9kg  
Mass: Approx.9kg

注1. 平座金D32xd11xt3.2鉄x8枚同梱  
Note1: Steel washer D32xd11xt3.2x8pcs are included.



品番 CON.NO.	数量 QUAN.	品名 DESCRIPTION	材質 MATERIAL	規格 STANDARD	仕上 FINISH	備考 REMARKS
第三角法 3RD ANGLE PROJECTION	R度 SCALE 1 : 5	日付 DATE 2025 . 09 . 30	単位 UNIT mm	Outline Drawing 外形寸法図 PO-LSP		
TAKEX TAKENAKA OPTONIC CO., LTD.						