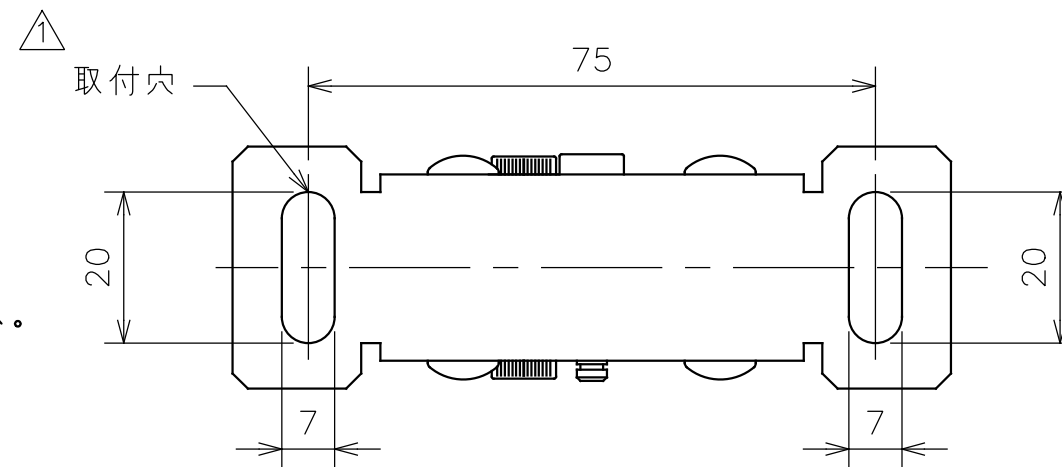
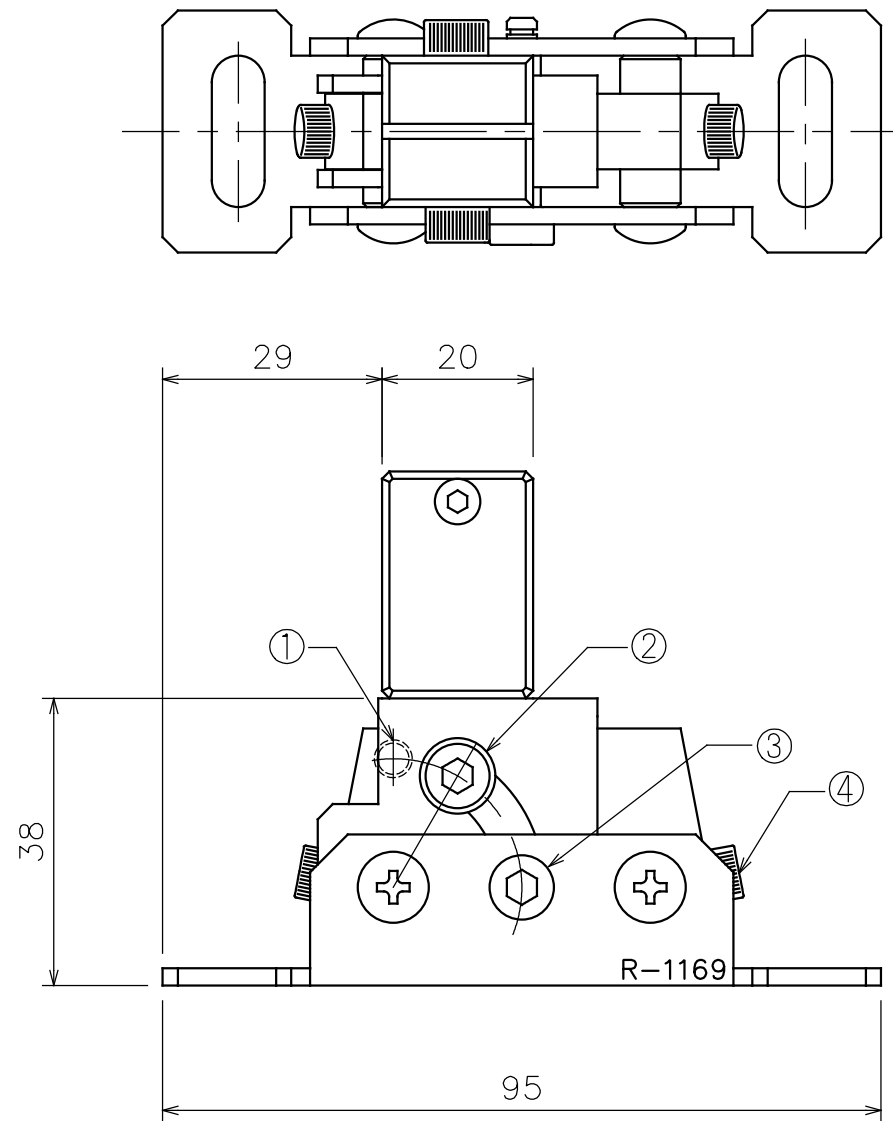
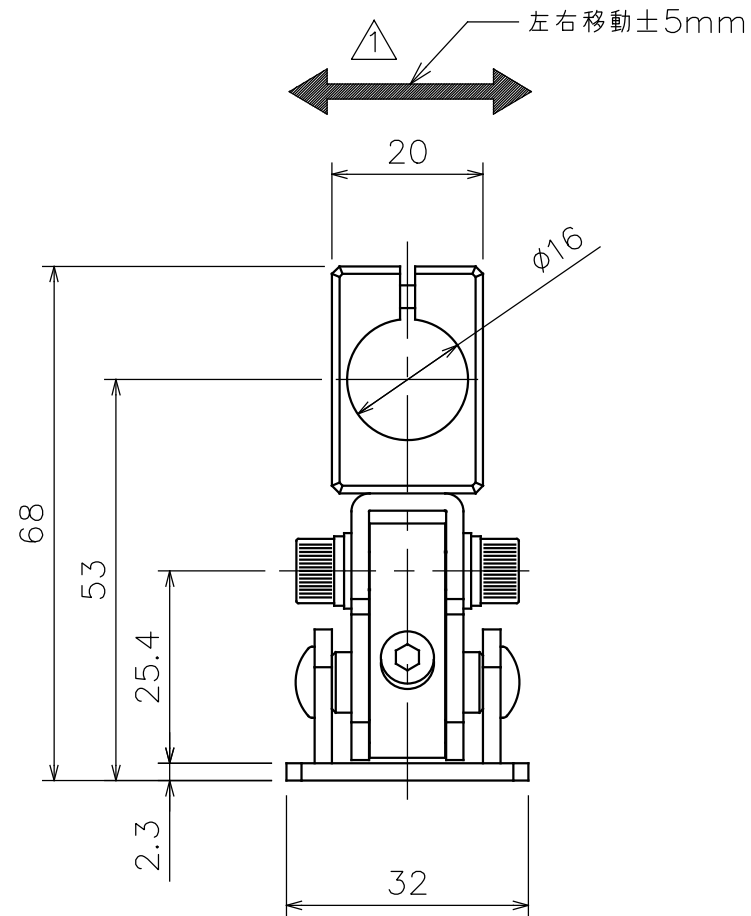


変 更 REVISIONS	△1	底面図追加シ、説明内容見直ス	2018.07.10
	△2		
	△3		
	△4		



△1 調整ビスノ説明

- M5六角穴付ボルト②デ俯角ノ調整オヨビ固定ヲ行イマス。  
角度ニヨリボルト取付穴ヲ適切ニ選択シテ下サイ。  
俯角調整範囲0~60°: ②ノ位置ノネジ穴ヲ使用  
俯角調整範囲30~90°: ①ノ位置ノネジ穴ヲ使用
- 左右調整ハM5六角穴付ボルト③デ調整シ、M4六角穴付ボルト④  
デ固定シマス。  
左右移動範囲±5mm

品番 CON.NO.	数量 QUAN.	品名 DESCRIPTION	材質 MATERIAL	規格 STANDARD	仕上 FINISH	備考 REMARKS
第三角法 3RD ANGLE PROJECTION		R度 SCALE 1 : 1	日付 DATE 2016 . 01 . 26 単位 UNIT mm	R-1169 外形寸法図 取付金具		
<b>TAKENAKA OPTONIC CO., LTD.</b>						