



(レンズ別売)

## 概要

- 画素数 23,408画素で高分解の検査が可能です。
- 画素サイズ  $3.5\mu\text{m} \times 3.5\mu\text{m}$ で高精細の画像が得られます。
- データレート 850MHz (85MHzx10TAP)の高速動作。
- 複数のカメラリンクコンフィギュレーション、及び、複数のクロックに対応しており、キャプチャーボードに合わせることができます。
- 通信にてゲイン、オフセットの調整が容易です。
- グローバルシャッター機能及びFFC機能搭載しています。
- 独自の回路設計、機構設計にて最大限に小型、軽量にしています。

## 特長

- 各メーカーのキャプチャーボードと接続し、高精度な画像処理システムを構築できます。
- 画素サイズ $3.5\mu\text{m}$ スクエアのCMOSセンサーにより、高精細な画像の撮像が可能です。
- グローバルシャッター機能及びFFC機能を搭載しています。
- DC12Vの単一電源で動作します。

## 用途

- 画像検査などの画像処理装置の入力機器
- 半導体ウエハ・液晶パネルの検査機器用途
- 外観検査や各種寸法測定などの計測装置の入力機器
- シート状物体表面検査装置の入力機器
- 高画質のパターン検査装置入力機器
- その他コンピュータと接続して行う画像処理

## 仕様

| 型 式           | TL-23K35FCL                              |
|---------------|--|
| 撮 像 素 子       | CMOS Image sensor                        |
| 画 素 数         | 23,408 × 1Line                           |
| 画 素 サ イ ズ     | $3.5\mu\text{m} \times 3.5\mu\text{m}$   |
| 受 光 素 子 長     | 81.93mm                                  |
| 飽 和 露 光 量     | 24ke- (typical)                          |
| ビ デ オ 出 力     | Deca / Full / Base Configuration         |
| デ ー タ レ ー ト   | Deca 850MHz (85MHz×10TAP)                |
| ス キ ャ ン レ ー ト | 36.1kHz                                  |
| ライン転送パルス入力    | 27.7μsec (Min)                           |
| 電 源 容 量       | +12V ±0.5V (1.0A以下)                      |
| 動 作 温 度 範 囲   | +10~+40°C                                |
| レ ン ズ マ ウ ン ト | M 95、P=1.0mm                             |
| フ ラ ン ジ バ ッ ク | 12mm                                     |
| コ ネ ク タ       | 12V電源 HR10A-7R-6Pヒロセ電機<br>カメラリンク MDR × 2 |
| 重 量           | 700g以下                                   |
| 外 形 寸 法       | 102(W)×130(H)×37(D) 突起部除く                |

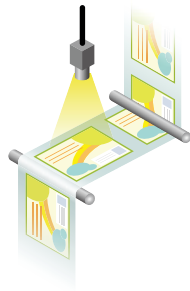
※ 仕様は改良などのため、予告なく変更されることがありますのでご了承下さい。

## オプション例

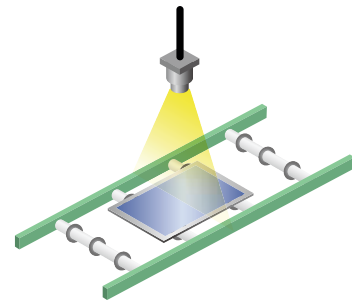
・電源ユニット  
AD-50・電源ケーブル  
6PS-03 (3m)・カメラリンクケーブル  
14B26-SZLB-  
500-0LC (5m) ×2本・レンズ  
inspec.x  
L5.6/105-0.33x・鏡筒  
Focus Tube

アプリケーション

印刷物の画像検査



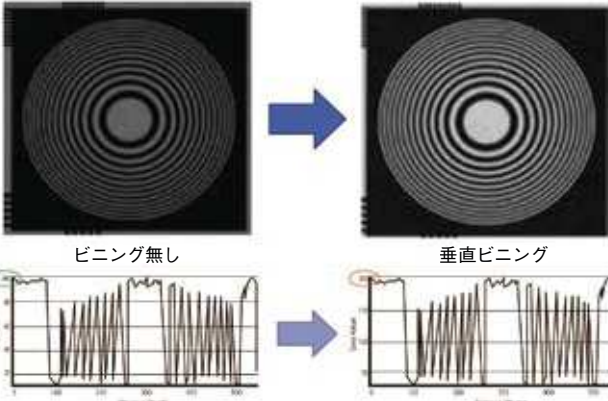
高精細 LCD パネル検査



ビンニング (TL-23K35FCL)

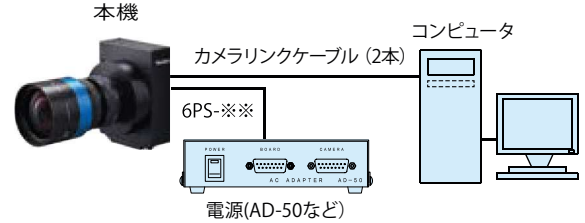
隣接する画素を加算することで受光面積を仮想的に大きくし、信号を増幅する事が可能です。感度は画素面積に比例するので垂直ビンニングでは2倍の感度を得られます。

f4/露光時間30μsecの場合

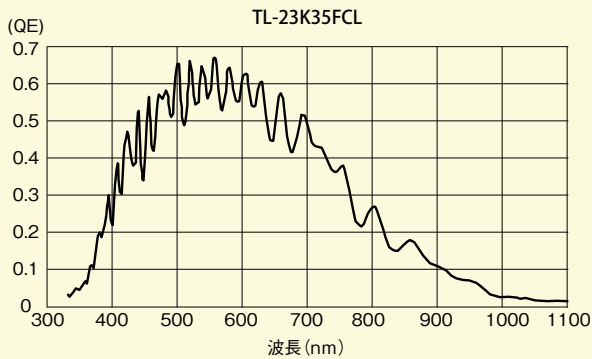


※ TL-23K35FCL は水平ビンニングを搭載しておりません。

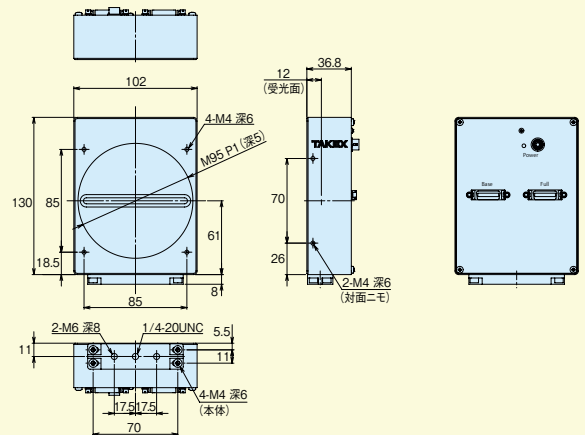
機器接続例



感度波長特性



外形寸法図



単位：mm