

# 自動位置ズレ補正式レーザサイドポインター

NEW ALPC Series

**R(レッド)、G(エメラルドグリーン)、B(スカイブルー)の  
三色をラインアップ！  
赤、緑、青の組み合わせも可能です。**

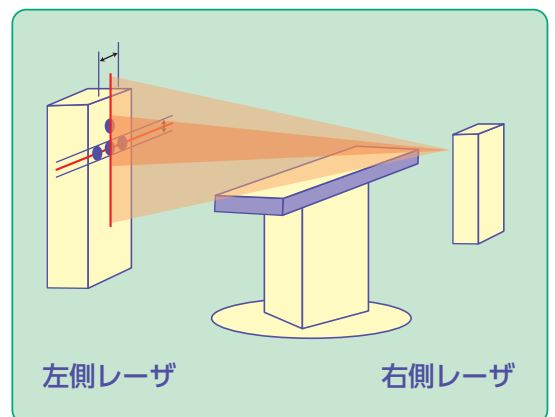


## ■ 特長

- レーザのパターンズレを検知し、正常なレーザ投影位置に自動的に再調整する機能を搭載。
- 対向するレーザをモニタするセンサを内蔵し、センサがレーザの位置ズレを検知すると、自動で補正。
- 従来のグリーンレーザに比べ、10倍の長寿命半導体レーザを採用。
- 従来のグリーンレーザに比べ、ぎらつきを抑えた目に優しいエメラルドグリーンレーザを採用。
- ブルーレーザは鮮明な長寿命スカイブルーレーザを採用。
- 国内特許、海外特許取得。

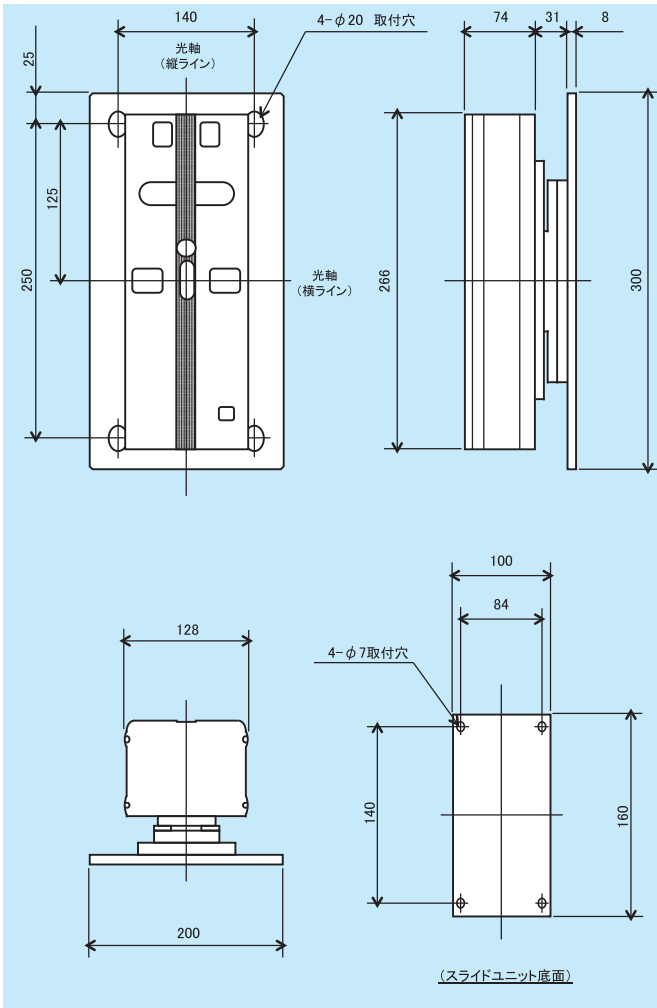
天井はリモコン式レーザサイドポインターを推奨いたします。

## ■ 設置例



自動位置ズレ補正機能によって、レーザの位置ズレを自動で補正されます。モード切替により、リモコンで手動補正も可能です。

## ■ 外形寸法図



## ■ 仕様

型 式	ALPC-R	ALPC-G	ALPC-B	
基準投光距離	2.5m (対向5m)			
パター ン	形 状	十字形		
	長 さ	約1500mm (基準値)		
	幅	約0.8mm		
	直交精度	±0.2°		
	ドリフト	±0.3mm/距離2.5m		
レ ー ザ	種 類	レーザダイオード		
	波 長	640nm	515nm	488nm
	出 力	1mW以下		
	クラス	2		
	寿 命 (室温25℃)	平均30000時間	平均50000時間	
送 受 信	方 式	赤外線方式		
	信号チャンネル数	2チャンネル		
パター ン調整	角 度	操作方式	自動モード : センサーによる自動補正 リモコンモード : リモコンによる手動操作	
		駆動方式	マイクロギヤードモータによるカム方式	
		移動速度	約0.3mm/sec	
		最大移動量	自動モード : ±2.5mm/距離2.5m リモコンモード : ±35mm/距離2.5m	
	焦 点	範 囲	～約6m	
		方 式	リング回転による手動	
	回 転	範 囲	約±5°	
		方 式	六角レンチ (対辺3mm) による手動	
	平行移動	上下左右 範 囲	約±10mm	
		方 式	六角レンチ (対辺3mm) による手動	
電 源 電 圧	ACアダプタ	I/P : 100～120V 50/60Hz 0.6A O/P : DC12V 2A		
	リモコン	DC3V (単3乾電池2本使用)		
消 費 電 力	20VA			
使 用 温 度	-10℃～+50℃	+10℃～+50℃	-10℃～+50℃	
使 用 湿 度	20～85% RH (結露なし)			
質 量	本 体 : 約4kg 保護カバー : 約2kg			

■このカタログに記載した仕様、外形寸法図は改良のため予告なく変更する場合があります。

## レーザー光の安全性について

半導体レーザーから放出されるレーザーを人間の目に直接入射しないように注意してください。また、レーザービームを直接のぞき込んだり、光学系を通して見ないでください。半導体レーザーには、右図のようなラベルが貼られています。これらのラベルは、放射安全性基準においてクラス分けとして証明されていることを表しています。レーザーの安全性については、「レーザー製品の放射安全性基準」としてJIS6802として規定されています。詳細についてはこの規格を参考にしてください。



## 取り扱い上の注意

- 取付は振動、衝撃の少ない場所に強固に取り付けてください。
- 防水、防滴などの保護はされていませんのでご注意ください。
- 操作電源は必ず指定の範囲内でご使用ください。
- 製品の分解は絶対にしないでください。
- 本製品の使用または使用不能から生ずる付随的な損害に関して、当社は一切の責任を負いません。



竹中センサーグループ

<http://www.takex-opt.co.jp>

本 社 京都市山科区北花山大林町60-1 〒607-8482 東京営業所 東京都中央区日本橋本石町4-5-1 日東本石町ビル 5階 〒103-0021  
TEL (075) 592-1688(代) FAX (075) 583-3171  
E-Mail: info@takex-opt.co.jp  
工 場 京都市山科区北花山大林町60-6 〒607-8482 京都営業所 京都市山科区北花山大林町60-1 TAKEX北花山ビル 1階 〒607-8482  
TEL (075) 592-1688(代) FAX (075) 583-3171  
E-Mail: yamashinafact@takex-opt.co.jp

TEL (03) 3279-1681(代) FAX (03) 3270-2657  
E-Mail: tokyo@takex-opt.co.jp  
TEL (075) 592-0107(代) FAX (075) 583-3179  
E-Mail: kyoto@takex-opt.co.jp

